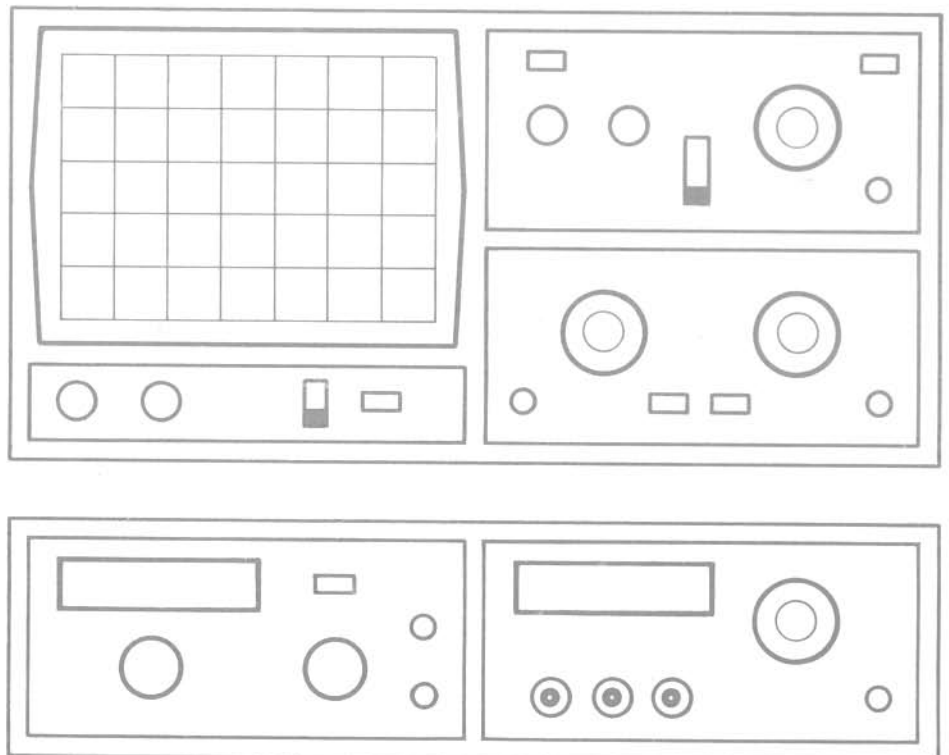


HAMEG

Instruments

MANUAL

Oscilloscope HM 605



Oszilloskop-Datenblatt mit technischen Einzelheiten	P 1
--	-----

Zubehör-Kurzdaten	Z 1
------------------------------------	-----

Betriebsanleitung

Allgemeine Hinweise	M 1
Aufstellung des Gerätes	M 1
Sicherheit	M 1
Betriebsbedingungen	M 1
Garantie	M 2
Wartung	M 2
Netzspannungsumschaltung	M 2
Art der Signalspannung	M 3
Größe der Signalspannung	M 3
Zeitwerte der Signalspannung	M 4
Anlegen der Signalspannung	M 6
Bedienung	M 7
Inbetriebnahme und Voreinstellung	M 7
Strahldrehung TR	M 8
Korrektur der DC-Balance	M 8
Tastkopf-Abgleich und Anwendung	M 8
Betriebsarten der Vertikalverstärker	M10
XY-Betrieb	M10
Phasendifferenz-Messung im Zweikanalbetrieb	M11
Messung einer Amplitudenmodulation	M12
Y-Überbereichsanzeige	M12
Triggerung und Zeitablenkung	M13
Arbeitsweise der variablen Hold-off Zeit	M14
Einzelablenkung	M15
Trigger-Anzeige	M15
Ablenkverzögerung	M15
Delay-Anzeige	M17
Komponenten-Test	M17
Sonstiges	M18
Testbilder	M20

Kurzanleitung	K 1,
--------------------------------	------

Bedienungselemente mit herausklappbarem Frontbild	K 2
--	-----

Testplan

Allgemeines	T 1
Strahlröhre: Helligkeit und Schärfe, Linearität, Rasterverzeichnung	T 1
Astigmatismuskontrolle	T 1
Symmetrie und Drift des Vertikalverstärkers	T 1
Calibration des Vertikalverstärkers	T 1
Übertragungsgüte des Vertikalverstärkers	T 2
Betriebsarten: CHI/II, DUAL, ADD, CHOP., INV. I und XY-Betrieb	T 2
Kontrolle Triggerung	T 3
Zeitablenkung	T 3
Ablenkverzögerung	T 4
Komponenten-Tester	T 4
Korrektur der Strahllage	T 4
Sonstiges	T 5

Oscilloscope HM 605 / 4.85

Service-Anleitung

Allgemeines	S 1
Öffnen des Gerätes	S 1
Betriebsspannungen	S 1
Maximale und minimale Helligkeit	S 1
Astigmatismus	S 2
Triggerempfindlichkeit	S 2
Fehlersuche im Gerät	S 2
Austausch von Bauteilen	S 2
Auswechslung des Netztransformators	S 3
Abgleich	S 4

Schaltbilder

Blockschaltbild	D 1
Identifikation der elektrischen Bauteile	D 2
Y-Eingang, Teilerschalter und Vorverstärker KI und KII	D 3
Y-Zwischenverstärker mit Kanalumschaltung	D 4
Y-Leiterplatte	D 5.
Y-Endverstärker, Overscan-Schaltung, Calibrator, YF- und Y01-Leiterplatten	D 6
Trigger- und Delayschaltung	D 7
Zeitbasis, X-Endverst., Trigger-Vorverstärker	D 8
TB-Leiterplatte	D 9
Stromversorgung, Helltast- und Strahlröhrenschaltung	D10
Bestückung: Z-, Cal-, Delay- und TR-Board	D11
Abgleich-Hinweise	D12

Abgleichplan	A 1
-------------------------------	-----

Technische Daten

Betriebsarten

Kanal I, Kanal II, Kanal I und Kanal II,
Kanalumschaltung: alt. u. chop. (ca. 0,5 MHz).
 Summe und Differenz: K II \pm K I (invertierbar).
XY-Betrieb: gleiche Empfindlichkeitsbereiche.

Vertikal-Verstärker (Y)

Frequenzbereich beider Kanäle:
 0 bis 60 MHz (-3 dB), 0 bis 85 MHz (-6 dB).
 Anstiegszeit: 5,8 ns. Überschwingen: max. 1%.
Ablenkoeffizienten: 12 kalibrierte Stellungen
 von 5 mV/cm bis 20 V/cm mit 1-2-5 Teilung,
 variabel 2,5:1 bis mindestens 50 V/cm.
 Genauigkeit der kalibrierten Stellungen: $\pm 3\%$.
Y-Dehnung x5 (kalibriert) bis **1 mV/cm**
 im Frequenzbereich 0 bis 30 MHz (-3 dB).
Eingangsimpedanz: 1 M Ω || 30 pF.
 Eingangskopplung: DC-AC-GND.
 Eingangsspannung: max. 400 V (DC + Spitze AC).
Y-Ausgang von K I oder K II: ca. 45 mV/cm (50 Ω).
 Y-Überbereichsanzeige: mit 2 LEDs.
Verzögerungsleitung: ca. 90 ns.

Zeitbasis

Zeitkoeffizienten: 23 kalibrierte Stellungen
 von 50 ns/cm bis 1 s/cm mit 1-2-5 Teilung,
 variabel 2,5:1 bis mindestens 2,5 s/cm,
 mit **X-Dehnung x10** ($\pm 5\%$) bis ca. 5 ns/cm.
 Genauigkeit der kalibrierten Stellungen: $\pm 3\%$.
Hold-off-Zeit: variabel bis ca. 10:1.
 Sägezahn-Ausgang: ca. 5 V (positiv steigend).
Triggerung: automatisch auf Spitzenwert oder
 Normaltriggerung. Mit Trigger-LED-Anzeige.
Einzelablenkung: Single- u. Reset-Tasten. LED.
 Flankenrichtung: positiv oder negativ.
 Quelle: K I, K II, altern. KI/II, Netz, extern.
 Kopplung: AC, DC, HF- und NF-Filter.
Triggerschwelle: intern 5 mm, extern 50 mV.
 Triggerbandbreite: 0 bis mindestens 80 MHz.
Ablenkverzögerung: 7 dekadische Stellungen
 von 100 ns bis 0,1 s, variabel ca. 10:1 bis 1 s.
 Funktionen: suchen, verzögert. (LED-Anzeige.)

Horizontal-Verstärker (X)

Frequenzbereich: 0 bis 5 MHz (-3 dB).
 Eingang über K II (siehe Vertikal-Verstärker).
X-Y-Phasendifferenz: $< 3^\circ$ unter 120 kHz.

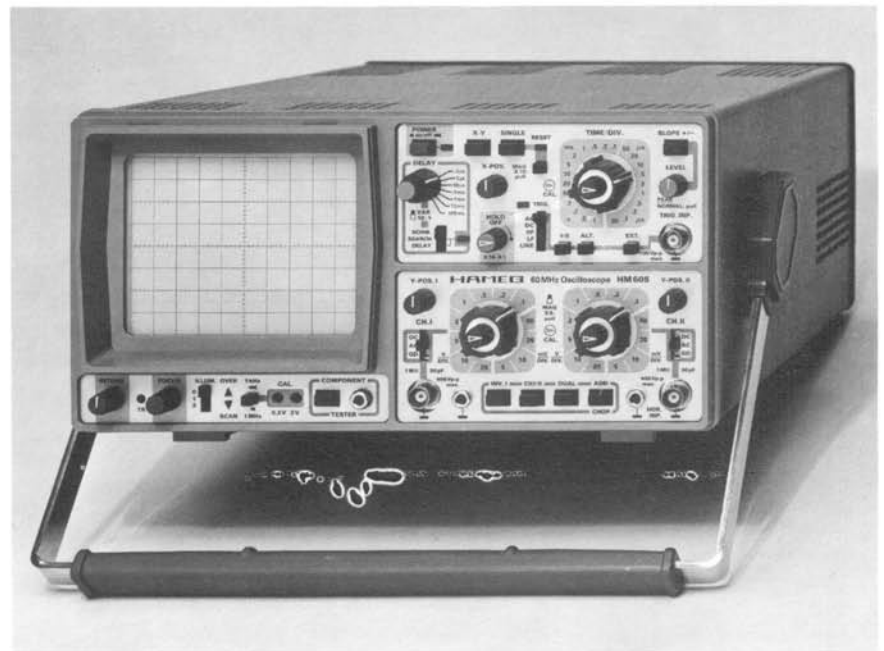
Component-Tester

Testspannung: max. 8,5 V_{eff} (Leerlauf).
Teststrom: max. 24 mA_{eff} (Kurzschluß).
Testfrequenz: 50 bzw. 60 Hz (Netzfrequenz).
 Prüfkreis liegt an Masse (Schutzleiter).

Verschiedenes

Röhre: D14-370 GH/93 (mittl. Nachleuchtdauer),
 D14-370 GM/93 (lange Nld.) gegen Aufpreis, Rechteckform, Innenraster **8 x 10 cm**, Schnellheizung.
Gesamtbeschleunigungsspannung: ca. 15 kV.
 Eingang für Z-Modulation: positiver TTL-Pegel.
 Strahldrehung: auf Frontseite einstellbar.
 Rasterbeleuchtungsschalter: dreistufig.
Calibrator: Rechteckgenerator, umschaltbar
 auf ca. 1 kHz und 1 MHz ($t_s < 5$ ns) für Tastkopf-
 abgleich. Ausgangsspannung: 0,2 V u. 2 V $\pm 1\%$.
Elektronische Regelung der Betriebsspannungen.
Schutzart: Schutzkl. I (VDE 0411). Kl. II Aufpreis.
 Netzanschluß: 110, 125, 220, 240 V $\sim \pm 10\%$.
 Netzfrequenzbereich: 50 bis 60 Hz.
Leistungsaufnahme: ca. 43 Watt.
 Gewicht: ca. 8 kg. Farbe: techno-braun.
 Gehäuse (mm): **B** 285, **H** 145, **T** 380.
 Mit verstellbarem Aufstell-Tragegriff.

Änderungen vorbehalten.



60 MHz Multi-Funktions-Oszilloskop

Y: 2 Kanäle, 0-60 MHz, max. 1 mV/cm, Verzögerungsleitung;
X: 2,5 s-5 ns/cm inkl. Dehnung x10, verzögerbare Zeitbasis;
Triggerung bis 80 MHz, var. Hold-off-Zeit, Component-Tester.

Die **Vielzahl seiner Funktionsarten** macht den **HM 605** zu einem wirklichen Universal-Oszilloskop, das selbst Laboransprüchen genügt. Bei gedehnter Y-Achse – **max. 1 mV/cm** – können **extrem kleine Signale** aufgezeichnet werden. Trotz der hohen Empfindlichkeit sind die Driftschwankungen des Vertikal-Verstärkers sehr gering. Mit Hilfe der eingebauten **Verzögerungsleitung** wird auch die **Triggerflanke** dargestellt. Überschreitungen des Bildschirms in vertikaler Richtung werden mit zwei LEDs angezeigt. Bei Übersteuerung leuchten beide auf.

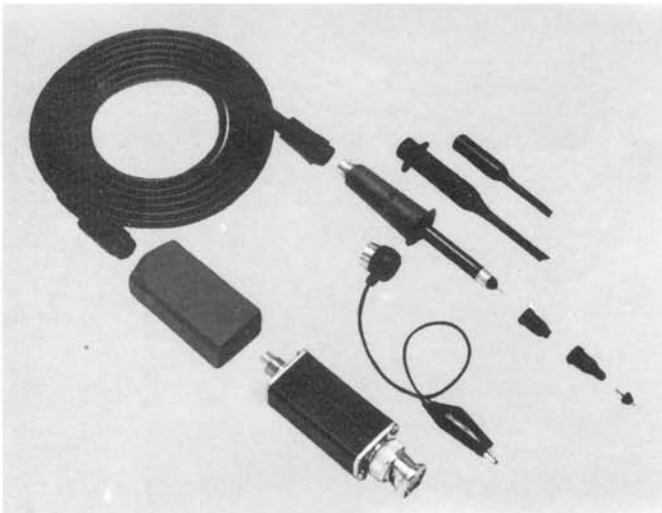
Die Triggerung arbeitet bis **über 80 MHz**. Diverse Triggermöglichkeiten erlauben u.a. auch die Aufzeichnung von **zwei asynchronen Signalen**. Mit Hilfe des vorhandenen Triggerfilters können bestimmte Signalanteile unterdrückt bzw. hervorgehoben werden. Netztriggerung, **Einzelauslösung** und variable Hold-off-Zeit sind ebenfalls vorhanden. Der Zeitbereich von 5 ns/cm bis 2,5 s/cm erlaubt eine **hohe Auflösung** wie auch die Darstellung extrem langsamer Vorgänge. Die Analyse kleiner Bildausschnitte ist mittels der bis auf ca. **1000fache Dehnung** einstellbaren Ablenkverzögerung möglich.

Die **14 kV-Rechteckröhre** mit beleuchtbarem **Innenraster** ist besonders hell und scharf. Auch der HM 605 besitzt einen **Component-Tester**. Einmalig in dieser Preisklasse ist der eingebaute **1 MHz-Rechteckgenerator** hoher Flankensteilheit. Mit diesem ist die ständige Überwachung der Übertragungsgüte des Meßverstärkers und der HF-Abgleich von Breitband-Teilerköpfen möglich. Letzterer ist eine Voraussetzung für die Nutzung der maximalen Bandbreite inkl. vorgeschaltetem Teilerkopf.

Die Technologie des **HM 605** entspricht höchsten Anforderungen. Sein **außergewöhnliches Verhältnis von Preis zu Leistung** wird in naher Zukunft nicht so leicht erreichbar sein.

Lieferbares Zubehör

Tastköpfe HZ 50, HZ 51, HZ 52, HZ 53, HZ 54; Demodulator-Tastkopf; Meßkabel BNC-BNC und Banane-BNC; 50 Ω -Abschluß; Lichtschutztubus; Tragetasche.



Modulare Tastköpfe

Klare Vorteile gegenüber herkömmlichen Tastköpfen sind die leichte Auswechselbarkeit aller sich abnutzenden Teile sowie der **zusätzliche HF-Abgleich** der 10:1-Teiler. Damit können erstmals Tastköpfe dieser Preisklasse auch HF-mäßig richtig an jeden Oszilloskop-Eingang angepaßt werden. Dies ist vor allem bei Geräten höherer Bandbreite (ab 50MHz) erforderlich, da sonst bei Wiedergabe z.B. schneller Rechtecke starkes Überschwingen oder Verrundungen auftreten können. Der HF-Abgleich ist jedoch nur mit Generatoren schneller Anstiegszeit <5ns exakt durchführbar. Im HM204-2, HM208 und HM605 ist dieser bereits eingebaut. Für ältere Oszilloskope ist er in Form eines kleinen Zusatzgerätes unter der Bezeichnung HZ60 erhältlich. Die z.Z. lieferbaren Tastköpfe sind untenstehend aufgeführt.

Typ	HZ50	HZ51	HZ52	HZ53	HZ54 schaltbar
Teilverhältnis	1:1	10:1	10:1 (HF)	100:1	1:1 / 10:1
Bandbreite (MHz)	30	150	250	150	10 / 150
Anstiegszeit (ns)	11	<2	<1,4	<2	35/<2
Kapazität (pF)	45	16	16	6,5	40/18
Eing.-Widerstand (MΩ)	1	10	10	100	1/10
Max. Spannung (V)	600	600	600	1200	600
Kabellänge (m)	1,2	1,2	1,5	1,5	1,2

Demodulator Tastkopf

HZ55

Zur AM-Demodulation und für Wobbelmessungen. HF-Bandbreite 100kHz – 500MHz (± 1 dB). HF-Eingangsspannungsbereich 250mV – 50V_{eff}. Maximale Eingangsspannung 200V. Kabellänge 1,2m.

Standard Tastköpfe

Für Oszilloskope bis 20MHz Bandbreite eignen sich nach wie vor die bewährten Standardausführungen.

Typ	HZ30	HZ35	HZ36 schaltbar
Teilverhältnis	10:1	1:1	1:1 / 10:1
Bandbreite (MHz)	100	10	10 / 100
Anstiegszeit (ns)	3,5	35	35 / 3,5
Kapazität (pF)	13	47	47/13
Eing.-Widerstand (MΩ)	10	1	1/10
Max. Spannung (V)	600	600	600
Länge (m)	1,5	1,5	1,5

Meßkabel Banane—BNC

HZ32

Koaxialkabel, Länge 1,15m, Wellenwiderstand 50Ω. Kabelkapazität 120pF. Eingangsspannung max. 500V_s.

Meßkabel BNC—BNC

HZ34

Koaxialkabel, Länge 1,2m. Wellenwiderstand 50Ω. Kabelkapazität 126pF. Eingangsspannung max. 500V_s.

Übergangsadapter Banane—BNC

HZ20

Zwei Schraubklemmbuchsen 4mm (mit Querloch) im Abstand 19mm, mit BNC-Stecker. Eingangsspannung max. 500V_s.

50Ω-Durchgangsabschluß

HZ22

Unentbehrlich für den Abschluß von 50Ω-Meßkabeln. Mit induktionsarmem 50Ω-Widerstand (max. 2Watt belastbar).

Tragetaschen

Für HM203-1 und HM203-3

HZ42

Für HM312, HM412, HM512 und HM705

HZ43

Für HM307, HZ62 und HZ64

HZ44

Für HM103

HZ45

Für HM203-4, HM203-5, HM204, HM204-2, HM208 und HM605

HZ46

Lichtschutztubus

HZ47

Für HM203, HM204, HM208, HM605, HM705, HM808 sowie HM312, HM412, HM512 und HM812

Scope-Tester

HZ60

Zur Kontrolle des Y-Verstärkers und der Zeitbasis sowie den Abgleich aller Tastköpfe besitzt der HZ60 einen quartzgesteuerten Rechteckgenerator mit den Frequenzen 1, 10, 100 kHz und 1 MHz kurzer Anstiegszeit (ca. 3ns). An 3 BNC-Ausgängen können 25mV_{ss} an 50Ω, 0,25V_{ss} oder 2,5V_{ss} $\pm 1\%$ entnommen werden. Batterie- oder Netzbetrieb möglich.

Component-Tester

HZ65

Der HZ65 ist eine unentbehrliche Hilfe bei der Fehlersuche in elektronischen Schaltungen. Mit ihm sind sowohl Tests einzelner Bauelemente als auch Prüfungen direkt in der Schaltung möglich. Das Gerät arbeitet mit jedem auf externe Horizontalablenkung (XY-Betrieb) umschaltbaren Oszilloskop. So können fast alle Halbleiter, Widerstände, Kondensatoren und Spulen zerstörungsfrei überprüft werden. Zwei Fassungen gestatten schnelle Tests der drei Halbleiterstrecken beliebiger Kleinleistungstransistoren. Andere Bauteile sind über Steckbuchsen anschließbar. Testkabel werden mitgeliefert.

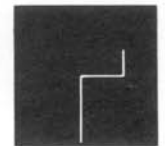
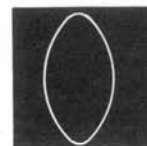
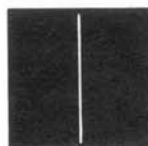
Beispiele von Testbildern:

Kurzschluß

Kondensator 33μF

Strecke E-C

Z-Diode <8V



Allgemeine Hinweise

Der HM605 ist in seiner Bedienung problemlos. Die Anordnung der Bedienungselemente ist so logisch, daß jeder bereits nach kurzer Zeit mit der Funktionsweise des Gerätes vertraut sein wird. Jedoch sollte auch der im Umgang mit Oszilloskopen erfahrene Anwender die vorliegende Anleitung sorgfältig durchlesen, damit Fehlbedienungen vermieden werden und beim späteren Gebrauch alle Kriterien des Gerätes bekannt sind.

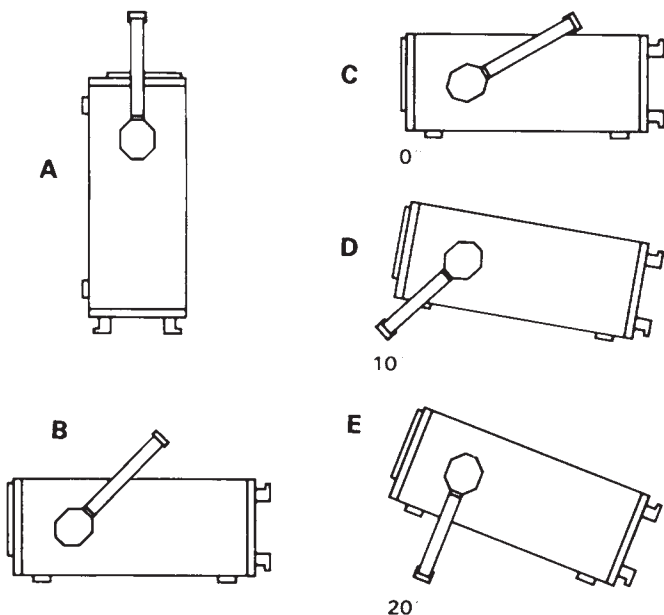
Sofort nach dem Auspacken sollte das Gerät auf mechanische Beschädigungen und lose Teile im Innern überprüft werden. Falls ein Transportschaden vorliegt, ist sofort der Lieferant zu informieren. Das Gerät darf dann nicht in Betrieb gesetzt werden.

Außerdem ist vor Inbetriebnahme festzustellen, ob das Gerät auf die richtige Netzspannung eingestellt ist. Sollte der am Rückdeckel mit Pfeil markierte Wert nicht mit der vorhandenen Netzspannung übereinstimmen, ist entsprechend den Anweisungen auf Seite M2 umzuschalten.

Aufstellung des Gerätes

Für die optimale Betrachtung des Bildschirms kann das Gerät in drei verschiedenen Positionen aufgestellt werden (siehe Bilder C, D, E). Ausgehend von der senkrechten Tragstellung (Bild A), wird der Griff nach dem Aufsetzen des Gerätes seitwärts schräg nach oben gezogen und dann bei gleichzeitigem Drehen und Andrücken in die gewünschte Position eingerastet. Bei Positionsveränderungen ist der Griff einfach herauszuziehen (ca. 5 mm), seitwärts zu drehen und wiederum bei gleichzeitigem Andrücken in die gewünschte Position einzurasten.

Wird das Gerät nach dem Tragen senkrecht aufgesetzt, bleibt der Griff automatisch in der Tragstellung stehen. Wie aus Darstellung B ersichtlich, läßt sich der Griff auch in eine Position für waagerechtes Tragen einrasten.



Sicherheit

Dieses Gerät ist gemäß **VDE 0411 Teil 1 und 1a, Schutzmaßnahmen für elektronische Meßgeräte**, gebaut und geprüft und hat das Werk in sicherheitstechnisch einwandfreiem Zustand verlassen. Um diesen Zustand zu erhalten und einen gefahrlosen Betrieb sicherzustellen, muß der Anwender die Hinweise und Warnvermerke beachten, die in dieser Bedienungsanleitung, im Testplan und in der Service-Anleitung enthalten sind. **Gehäuse, Chassis und alle Meßanschlüsse sind mit dem Netzschutzleiter verbunden.** Das Gerät entspricht den Bestimmungen der **Schutzklasse I**. Die berührbaren Metallteile sind gegen die Netzpole mit 1500 V 50 Hz geprüft. Durch Verbindung mit anderen Netzanschlußgeräten können u.U. netzfrequente Brummspannungen im Meßkreis auftreten. Dies ist bei Benutzung eines Schutz-Trenntransformators der Schutzklasse II vor dem HM605 leicht zu vermeiden. Ohne Trenntrafo darf das Gerät aus Sicherheitsgründen nur an vorschriftsmäßigen Schutzkontaktsteckdosen betrieben werden. Die Auftrennung der Schutzkontaktverbindung ist unzulässig.

Wie bei den meisten Elektronenröhren entstehen auch in der Bildröhre γ -Strahlen. Beim HM605 bleibt aber die **Ionendosisleistung weit unter 36 pA/kg**.

Falls für die Aufzeichnung von Signalen mit hochliegendem Nullpotential ein Schutz-Trenntrafo verwendet wird, ist zu beachten, daß diese Spannung dann auch am Gehäuse und anderen berührbaren Metallteilen des Oszilloskops liegt. Spannungen bis 42 V sind ungefährlich. Höhere Spannungen können jedoch lebensgefährlich sein. Es sind dann unbedingt besondere Sicherheitsmaßnahmen erforderlich, die von kompetenten Fachleuten überwacht werden müssen.

Wenn anzunehmen ist, daß ein gefahrloser Betrieb nicht mehr möglich ist, so ist das Gerät außer Betrieb zu setzen und gegen unabsichtlichen Betrieb zu sichern. Diese Annahme ist berechtigt,

- wenn das Gerät sichtbare Beschädigungen hat,
- wenn das Gerät lose Teile enthält,
- wenn das Gerät nicht mehr arbeitet,
- nach längerer Lagerung unter ungünstigen Verhältnissen (z.B. im Freien oder in feuchten Räumen),
- nach schweren Transportbeanspruchungen (z.B. mit einer Verpackung, die nicht den Mindestbedingungen von Post, Bahn oder Spedition entsprach).

Betriebsbedingungen

Der zulässige Umgebungstemperaturbereich während des Betriebs reicht von +10 °C... +40 °C. Während der Lagerung oder des Transports darf die Temperatur zwischen -40 °C und + 70 °C betragen. Hat sich während des Trans-

ports oder der Lagerung Kondenswasser gebildet, muß das Gerät ca. 2 Stunden akklimatisiert werden, bevor es in Betrieb genommen wird. Das Oszilloskop ist zum Gebrauch in sauberen, trockenen Räumen bestimmt. Es darf nicht bei besonders großem Staub- bzw. Feuchtigkeitsgehalt der Luft, bei Explosionsgefahr sowie bei aggressiver chemischer Einwirkung betrieben werden. Die Betriebslage ist beliebig. Eine ausreichende Luftzirkulation (Konvektionskühlung) ist jedoch zu gewährleisten. Bei Dauerbetrieb ist folglich eine horizontale oder schräge Betriebslage (Aufstellbügel) zu bevorzugen. Die Lüftungslöcher dürfen nicht abgedeckt werden!

Garantie

Jedes Gerät durchläuft vor dem Verlassen der Produktion einen Qualitäts-Test mit 10stündigem „burn-in“. Im intermittierenden Betrieb wird dabei fast jeder Frühausfall erkannt. Dennoch ist es möglich, daß ein Bauteil erst nach längerer Betriebsdauer ausfällt. Daher wird auf alle Geräte eine **Funktionsgarantie von 2 Jahren** gewährt. Voraussetzung ist, daß im Gerät keine Veränderungen vorgenommen wurden. Für Versendungen per Post, Bahn oder Spedition wird empfohlen, die Originalverpackung sorgfältig aufzubewahren. Transportschäden werden von der Garantie nicht erfaßt.

Bei einer Beanstandung sollte man am Gehäuse des Gerätes einen Zettel zu befestigen, der stichwortartig den beobachteten Fehler beschreibt. Wenn dabei gleich der Name und die Telefon-Nr. (Vorwahl und Ruf- bzw. Durchwahl-Nr. oder Abteilungsbezeichnung) für evtl. Rückfragen angegeben wird, dient dies einer beschleunigten Abwicklung. Im Garantiefall werden von HAMEG auch unfrei abgeschickte Sendungen entgegengenommen.

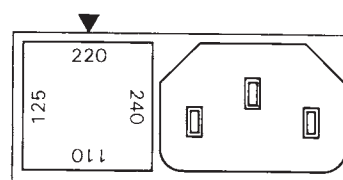
Wartung

Verschiedene wichtige Eigenschaften des Oszilloskops sollten in gewissen Zeitabständen sorgfältig überprüft werden. Nur so besteht eine weitgehende Sicherheit, daß alle Signale mit der den technischen Daten zugrunde liegenden Exaktheit dargestellt werden. Die im Testplan dieses Manuals beschriebenen Prüfmethode sind ohne großen Aufwand an Meßgeräten durchführbar. Sehr empfehlenswert ist jedoch die Anschaffung des neuen HAMEG Scope-Testers HZ60, der trotz seines niedrigen Preises alle Aufgaben dieser Art hervorragend erfüllt.

Die Außenseite des Oszilloskops sollte regelmäßig mit einem Staubpinsel gereinigt werden. Hartnäckiger Schmutz an Gehäuse und Griff, den Kunststoff- und Aluminiumteilen läßt sich mit einem angefeuchteten Tuch (Wasser +1% Entspannungsmittel) entfernen. Bei fettigem Schmutz kann Brennspritus oder Waschbenzin (Petroleumäther) benutzt werden. Die Sichtscheibe darf mit Wasser oder Waschbenzin (aber nicht mit Alkohol oder Lösungsmitteln) gereinigt werden, sie ist dann noch mit einem trockenen, sauberen, fusselfreien Tuch nachzureiben. Keinesfalls darf die Reinigungsflüssigkeit in das Gerät gelangen. Die Anwendung anderer Reinigungsmittel kann die Kunststoff- und Lackoberflächen angreifen.

Netzspannungsumschaltung

Bei Lieferung ist das Gerät auf 220 V Netzspannung eingestellt. Die Umschaltung auf andere Spannungen erfolgt am Netzsicherungshalter, kombiniert mit dem 3-poligen Kaltgeräte-Stecker an der Gehäuserückwand. Zunächst wird der mit den Spannungswerten bedruckte Sicherungshalter mittels kleinem Schraubenzieher entfernt und – wenn erforderlich – mit einer anderen Sicherung versehen. Der vorgeschriebene Wert ist der untenstehenden Tabelle zu entnehmen. Anschließend ist der Sicherungshalter so einzusetzen, daß das eingepreßte weiße Dreieck auf den gewünschten Netzspannungswert zeigt. Dabei sollte man darauf achten, daß die Deckplatte auch richtig eingerastet ist. Die Verwendung geflickter Sicherungen oder das Kurzschließen des Sicherungshalters ist unzulässig. Dadurch entstehende Schäden fallen nicht unter die Garantieleistungen.



Sicherungstyp: Größe **5 x 20 mm**; 250 V~, C; IEC 127, Bl. III; DIN 41 662 (evtl. DIN 41 571, Bl. 3).
Abschaltung: **träge (T)**.

Netzspannung	Sich.-Nennstrom
110 V ~ ±10%:	T 0,63 A
125 V ~ ±10%:	T 0,63 A
220 V ~ ±10%:	T 0,315 A
240 V ~ ±10%:	T 0,315 A

Art der Signalspannung

Mit dem HM605 können praktisch alle sich periodisch wiederholende Signalarten oszilloskopiert werden, deren Frequenzspektrum unter 60 MHz liegt. Die Darstellung einfacher elektrischer Vorgänge, wie sinusförmige HF- und NF-Signale oder netzfrequente Brummspannungen, ist in jeder Hinsicht problemlos. Bei der Aufzeichnung rechteck- oder impulsartiger Signalspannungen ist zu beachten, daß auch deren **Oberwellenanteile** übertragen werden müssen. Die Folgefrequenz des Signals muß deshalb wesentlich kleiner sein als die obere Grenzfrequenz des Vertikalverstärkers. Eine genauere Auswertung solcher Signale mit dem HM605 ist deshalb nur bis ca. 6 MHz Folgefrequenz möglich. Schwieriger ist das Oszilloskopieren von Signalgemischen, besonders dann, wenn darin keine mit der Folgefrequenz ständig wiederkehrende höheren Pegelwerte enthalten sind, auf die getriggert werden kann. Dies ist z.B. bei Burst-Signalen der Fall. Um auch dann ein gut getriggertes Bild zu erhalten, ist u.U. die Zuhilfenahme des Zeit-Feinstellers und/oder der **HOLD-OFF**-Zeit-Einstellung erforderlich. **Fernseh-Video-Signale** sind relativ leicht triggerbar. Allerdings muß bei Aufzeichnungen mit Bildfrequenz der **TRIG**-Wahlschalter in Stellung **LF** stehen. Dann werden die schnelleren Zeilenimpulse durch ein Tiefpaß-Filter so weit abgeschwächt, daß bei entsprechender PegelEinstellung leicht auf die vordere oder hintere Flanke des Bildimpulses getriggert werden kann.

Für den wahlweisen Betrieb als Wechsel- oder Gleichspannungsverstärker hat der Vertikalverstärker-Eingang einen **DC/AC**-Schalter (DC = direct current; AC = alternating current). Mit Gleichstromkopplung **DC** sollte nur bei vorgeschaltetem Tastteiler oder bei sehr niedrigen Frequenzen gearbeitet werden, oder wenn die Erfassung des Gleichspannungsanteils der Signalspannung unbedingt erforderlich ist.

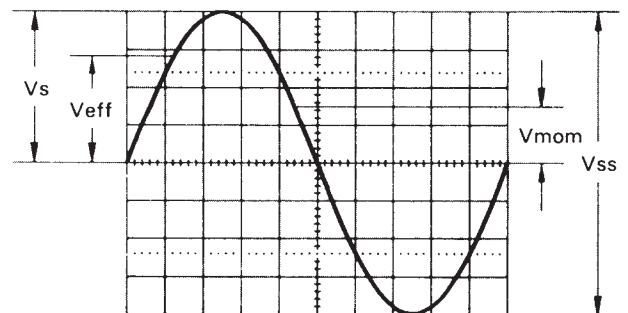
Bei der Aufzeichnung sehr niederfrequenter Impulse können bei **AC**-Wechselstromkopplung des Vertikalverstärkers störende Dachschrägen auftreten (**AC**-Grenzfrequenz ca. 3,5 Hz für -3 dB). In diesem Falle ist, wenn die Signalspannung nicht mit einem hohen Gleichspannungspegel überlagert ist, die **DC**-Kopplung vorzuziehen. Andernfalls muß vor den Eingang des auf **DC**-Kopplung geschalteten Meßverstärkers ein entsprechend großer Kondensator geschaltet werden. Dieser muß eine genügend große Spannungsfestigkeit besitzen. **DC**-Kopplung ist auch für die Darstellung von Logik- und Impuls-Signalen zu empfehlen, besonders dann, wenn sich dabei das Tastverhältnis ständig ändert. Andernfalls wird sich das Bild bei jeder Änderung auf- oder abwärts bewegen. Reine Gleichspannungen können nur mit **DC**-Kopplung gemessen werden.

Größe der Signalspannung

In der allgemeinen Elektrotechnik bezieht man sich bei Wechselspannungsangaben in der Regel auf den Effektiv-

wert. Für Signalgrößen und Spannungsbezeichnungen in der Oszilloskopie wird jedoch der V_{SS} -Wert (Volt-Spitze-Spitze) verwendet. Letzterer entspricht den wirklichen Potentialverhältnissen zwischen dem positivsten und negativsten Punkt einer Spannung.

Will man eine auf dem Oszilloskopschirm aufgezeichnete sinusförmige Größe auf ihren Effektivwert umrechnen, muß der sich in V_{SS} ergebende Wert durch $2 \times \sqrt{2} = 2,83$ dividiert werden. Umgekehrt ist zu beachten, daß in V_{eff} angegebene sinusförmige Spannungen den 2,83fachen Potentialunterschied in V_{SS} haben. Die Beziehungen der verschiedenen Spannungsgrößen sind aus der nachfolgenden Abbildung ersichtlich.



Spannungswerte an einer Sinuskurve

V_{eff} = Effektivwert; V_s = einfacher Spitzenwert;
 V_{SS} = Spitze-Spitze-Wert; V_{mom} = Momentanwert

Die minimal erforderliche Signalspannung am Y-Eingang für ein 1 cm hohes Bild beträgt ca. 1 mV_{SS} , wenn der **Feinstellknopf** am auf **5 mV/cm** eingestellten Eingangsteilerschalter bis zum Anschlag nach rechts gedreht und gezogen ist. Es können jedoch auch noch kleinere Signale aufgezeichnet werden. Die Ablenkoeffizienten am Eingangsteiler sind in mV_{SS}/cm oder V_{SS}/cm angegeben. **Die Größe der angelegten Spannung ermittelt man durch Multiplikation des eingestellten Ablenkoeffizienten mit der abgelesenen vertikalen Bildhöhe in cm.** Wird mit Tastteiler 10:1 gearbeitet, ist nochmals mit 10 zu multiplizieren. **Für Amplitudenmessungen muß der Feinsteller am Eingangsteilerschalter in seiner kalibrierten Stellung CAL. stehen** (Pfeil waagrecht nach rechts zeigend). Wird der Feinstellknopf nach links gedreht, verringert sich die Empfindlichkeit in jeder Teilerschalterstellung mindestens um den Faktor 2,5. So kann jeder Zwischenwert innerhalb der 1-2-5 Abstufung eingestellt werden. Bei direktem Anschluß an den Y-Eingang sind **Signale bis $400 V_{SS}$** darstellbar (Teilerschalter auf **20 V/cm**, Feinsteller auf Linksanschlag).

Wird der Feinstellknopf gezogen (**MAG X5**), erhöht sich die Empfindlichkeit in jeder Teilerschalterstellung um den Faktor 5. In der Teilerschalterstellung **5 mV/cm** und bei Rechtsanschlag des Feinstellknopfes erhält man dann einen Ablenkoeffizienten von **1 mV/cm**. Diese Y-Dehnung mittels des gezogenen Feinstellknopfes ist nur in der Stellung **5 mV/cm** sinnvoll (vermehrtes Verstärkerrauschen, reduzierte Bandbreite, erschwerte Triggerung).

Mit den Bezeichnungen

H = Höhe in cm des Schirmbildes,

U = Spannung in V_{SS} des Signals am Y-Eingang,

A = Ablenkoeffizient in V/cm am Teilerschalter

läßt sich aus gegebenen zwei Werten die dritte Größe errechnen:

$$U = A \cdot H$$

$$H = \frac{U}{A}$$

$$A = \frac{U}{H}$$

Bei gezogenem Knopf MAG X5 ist A durch 5 zu teilen.

Alle drei Werte sind jedoch nicht frei wählbar. Sie müssen beim HM605 innerhalb folgender Grenzen liegen (Triggerschwelle, Ablesegenauigkeit):

H zwischen 0,5 und 8 cm, möglichst 3,2 und 8 cm,

U zwischen 1 mV_{SS} und 160 V_{SS} ,

A zwischen 5 mV/cm und 20 V/cm in 1-2-5 Teilung.

A zwischen 1 mV/cm und 4 V/cm in 1-2-5 Teilung

(bei gezogenem Knopf MAG X5).

Beispiele:

Eingest. Ablenkoeffizient **A** = 50 mV/cm \cong 0,05 V/cm,

abgelesene Bildhöhe **H** = 4,6 cm,

gesuchte Spannung U = 0,05 · 4,6 = **0,23 V_{SS}**

Eingangsspannung **U** = 5 V_{SS} ,

eingestellter Ablenkoeffizient **A** = 1 V/cm,

gesuchte Bildhöhe H = 5 : 1 = **5 cm**

Signalspannung **U** = 220 $V_{eff} \cdot 2 \cdot \sqrt{2} = 622 V_{SS}$

(Spannung > 160 V_{SS} , mit Tastteiler 10:1 **U** = 62,2 V_{SS}),

gewünschte Bildhöhe **H** = mind. 3,2 cm, max. 8 cm,

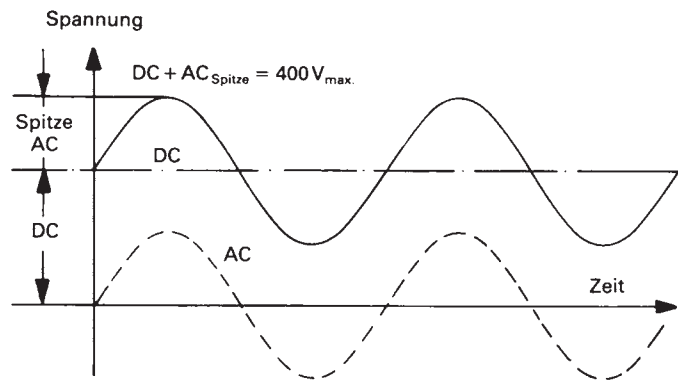
maximaler Ablenkoeffizient **A** = 62,2 : 3,2 = 19,4 V/cm,

minimaler Ablenkoeffizient **A** = 62,2 : 8 = 7,8 V/cm,

einzustellender Ablenkoeffizient A = 10 V/cm

Ist das Meßsignal mit einer Gleichspannung überlagert, darf der Gesamtwert (Gleichspannung + einfacher Spitzenwert der Wechselspannung) des Signals am Y-Eingang ± 400 V nicht überschreiten (siehe Abbildung). Der gleiche Grenzwert gilt auch für normale Tastteiler 10:1, durch deren Teilung jedoch Signalspannungen bis ca. 1000 V_{SS} auswertbar sind. Mit Spezialtastteiler 100:1 (z.B. HZ53) können Spannungen bis ca. 3000 V_{SS} gemessen werden. Allerdings verringert sich dieser Wert bei höheren Frequenzen (siehe technische Daten HZ53). Mit einem normalen Tastteiler 10:1 riskiert man bei so hohen Spannungen, daß der den Teiler-Längswiderstand überbrückende C-Trimmer durchschlägt, wodurch der Y-Eingang des Oszilloskops beschädigt werden kann. Soll jedoch z.B. nur die Restwelligkeit einer Hochspannung oszilloskopiert werden, genügt auch der 10:1-Tastteiler. Diesem ist dann noch ein entsprechend hochspannungsfester Kondensator (etwa 22-68 nF) vorzuschalten.

Es wird ausdrücklich darauf hingewiesen, daß die Oszilloskop-Eingangskopplung unbedingt auf **DC** zu schalten ist, wenn Tastteiler an höhere Spannungen als 400 V gelegt werden (siehe „Anlegen der Signalspannung“, Seite M 6).



Gesamtwert der Eingangsspannung

Die gestrichelte Kurve zeigt eine Wechselspannung, die um 0 Volt schwankt. Ist diese Spannung einer Gleichspannung überlagert (DC), so ergibt die Addition der positiven Spitze zur Gleichspannung die maximal auftretende Spannung (DC + AC Spitze).

Mit der auf **GD** geschalteten Eingangskopplung und dem **Y-POS.**-Einsteller kann vor der Messung eine horizontale Rasterlinie als **Referenzlinie für Massepotential** eingestellt werden. Sie kann unterhalb, auf oder oberhalb der horizontalen Mittellinie liegen, je nachdem, ob positive und/oder negative Abweichungen vom Massepotential zahlenmäßig erfaßt werden sollen. Gewisse umschaltbare Tastteiler 10:1/1:1 haben ebenfalls eine eingebaute Referenz-Schalterstellung.

Zeitwerte der Signalspannung

In der Regel sind alle aufzuzeichnenden Signale sich periodisch wiederholende Vorgänge, auch Perioden genannt. Die Zahl der Perioden pro Sekunde ist die Folgefrequenz. Abhängig von der Zeitbasis-Einstellung des **TIME/DIV.**-Schalters können eine oder mehrere Signalperioden oder auch nur ein Teil einer Periode dargestellt werden. Die Zeitkoeffizienten sind am **TIME/DIV.**-Schalter in **s/cm**, **ms/cm** und **μ s/cm** angegeben. Die Skala ist dementsprechend in drei Felder aufgeteilt. **Die Dauer einer Signalperiode bzw. eines Teils davon ermittelt man durch Multiplikation des betreffenden Zeitabschnitts (Horizontalabstand in cm) mit dem am TIME/DIV.-Schalter eingestellten Zeitkoeffizienten. Dabei muß der mit einer roten Pfeil-Knopfkappe gekennzeichnete Zeit-Feineinsteller in seiner kalibrierten Stellung CAL.** stehen (Pfeil waagrecht nach rechts zeigend).

Mit den Bezeichnungen

L = Länge in cm einer Welle auf dem Schirmbild,

T = Zeit in s für eine Periode,

F = Frequenz in Hz der Folgefrequenz des Signals,

Z = Zeitkoeffizient in s/cm am Zeitbasisschalter

und der Beziehung **F = 1/T** lassen sich folgende Gleichungen aufstellen:

$$T = L \cdot Z$$

$$L = \frac{T}{Z}$$

$$Z = \frac{T}{L}$$

$$F = \frac{1}{L \cdot Z}$$

$$L = \frac{1}{F \cdot Z}$$

$$Z = \frac{1}{L \cdot F}$$

Bei gezogenem Knopf MAG. X10 ist Z durch 10 zu teilen.

Alle vier Werte sind jedoch nicht frei wählbar. Sie sollten beim HM605 innerhalb folgender Grenzen liegen:

L zwischen 0,2 und 10 cm, möglichst 4 bis 10 cm,

T zwischen 5 ns und 10 s,

F zwischen 0,1 Hz und 60 MHz,

Z zwischen 50 ns/cm und 1 s/cm in 1-2-5 Teilung (**bei gedrücktem Knopf MAG. X10**), und

Z zwischen 5 ns/cm und 0,1 s/cm in 1-2-5 Teilung (**bei gezogenem Knopf MAG. X10**).

Beispiele:

Länge eines Wellenzugs **L** = 7 cm,
eingestellter Zeitkoeffizient **Z** = 0,5 µs/cm,
gesuchte Periodenzeit T = $7 \cdot 0,5 \cdot 10^{-6} = 3,5 \mu\text{s}$
gesuchte Folgefrequenz F = $1 : (3,5 \cdot 10^{-6}) = 286 \text{ kHz}$.

Zeit einer Signalperiode **T** = 0,5 s,
eingestellter Zeitkoeffizient **Z** = 0,2 s/cm,
gesuchte Länge L = $0,5 : 0,2 = 2,5 \text{ cm}$.

Länge eines Brummspannung-Wellenzugs **L** = 1 cm,
eingestellter Zeitkoeffizient **Z** = 10 ms/cm,
gesuchte Brummfrequenz F = $1 : (1 \cdot 10 \cdot 10^{-3}) = 100 \text{ Hz}$.

TV-Zeilensfrequenz **F** = 15 625 Hz,
eingestellter Zeitkoeffizient **Z** = 10 µs/cm,
gesuchte Länge L = $1 : (15\,625 \cdot 10^{-5}) = 6,4 \text{ cm}$.

Länge einer Sinuswelle **L** = min. 4 cm, max. 10 cm,
Frequenz **F** = 1 kHz,
max. Zeitkoeffizient **Z** = $1 : (4 \cdot 10^3) = 0,2 \text{ ms/cm}$,
min. Zeitkoeffizient **Z** = $1 : (10 \cdot 10^3) = 0,1 \text{ ms/cm}$,
einzustellender Zeitkoeffizient Z = **0,2 ms/cm**,
dargestellte Länge L = $1 : (10^3 \cdot 0,2 \cdot 10^{-3}) = 5 \text{ cm}$.

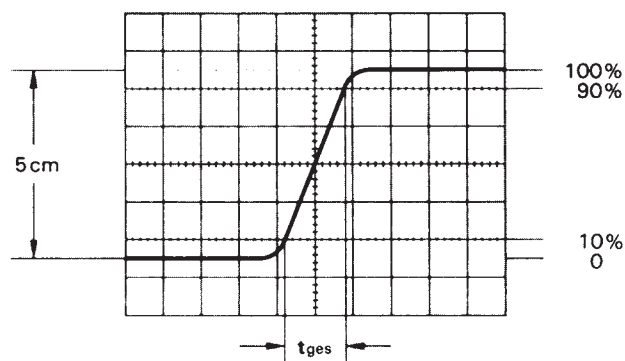
Länge eines HF-Wellenzugs **L** = 4 cm,
eingestellter Zeitkoeffizient **Z** = 0,1 µs/cm,
gezogener Dehnungsknopf x 10: Z = 10 ns/cm,
gesuchte Signalfrequenz F = $1 : (4 \cdot 10 \cdot 10^{-9}) = 25 \text{ MHz}$,
gesuchte Periodenzeit T = $1 : (25 \cdot 10^6) = 40 \text{ ns}$.

Ist der zu messende Zeitabschnitt im Verhältnis zur vollen Signalperiode relativ klein, sollte man mit gedehntem Zeitmaßstab (**MAG. X10**) arbeiten. Die ermittelten Zeitwerte sind dann durch 10 zu dividieren. Sehr kleine Ausschnitte an beliebigen Stellen des Signals sind jedoch genauer mit Hilfe der Ablenkverzögerung meßbar. Mit dieser können – stark gedehnt – auch Zeiten von weniger als 1 % der vollen Periodendauer dargestellt werden. Der kleinste noch meßbare Zeitabschnitt ist im wesentlichen von der verfügbaren Helligkeit der Bildröhre abhängig. Die Grenze liegt etwa bei einer 1000fachen Dehnung. Mit aufgesetztem Lichtschutttubus ist unter Umständen auch noch mehr möglich. Dies setzt jedoch immer voraus, daß der am **TIME/DIV.**-Schalter

eingestellte Zeitkoeffizient für die Grundperiode gleich oder größer 5 µs/cm ist (bei eingeschalteter Dehnung x10), da andernfalls die kürzeste einstellbare Ablenkzeit die größtmögliche Dehnung bestimmt.

Bestimmend für das Impulsverhalten einer Signalspannung sind die Anstiegszeiten der in ihr enthaltenen Spannungssprünge. Damit Einschwingvorgänge, eventuelle Dachschrägen und Bandbreitengrenzen die Meßgenauigkeit weniger beeinflussen, mißt man Anstiegszeiten generell zwischen **10 %** und **90 %** der vertikalen Impulshöhe. Für **5 cm** hohe und symmetrisch zur Mittellinie eingestellte Signalamplituden hat das Bildschirm-Innenraster zwei punktierte horizontale Hilfslinien in ±2,5 cm Mittenabstand. **Der horizontale Zeitabstand in cm zwischen den beiden Punkten, an denen die Strahllinie oben und unten die horizontalen Rasterlinien mit ±2 cm Mittenabstand und 2 mm-Unterteilung kreuzt, ist dann die zu ermittelnde Anstiegszeit. Abfallzeiten werden sinngemäß genauso gemessen.**

Die optimale vertikale Bildlage und der Meßbereich für die Anstiegszeit sind in der folgenden Abbildung dargestellt.



Bei einem am **TIME/DIV.**-Schalter eingestellten Zeitkoeffizienten von 0,05 µs/cm und gezogenem Dehnungsknopf x10 ergäbe das Bildbeispiel eine gemessene Gesamtanstiegszeit von

$$t_{ges} = 1,6 \text{ cm} \cdot 0,05 \mu\text{s/cm} : 10 = 8 \text{ ns}$$

Bei sehr kurzen Zeiten ist die Anstiegszeit des Oszilloskop-Vertikalverstärkers und des evtl. benutzten Tasterbausteins geometrisch vom gemessenen Zeitwert abzuziehen. Die Anstiegszeit des Signals ist dann

$$t_a = \sqrt{t_{ges}^2 - t_{osz}^2 - t_t^2}$$

Dabei ist **t_{ges}** die gemessene Gesamtanstiegszeit, **t_{osz}** die vom Oszilloskop (beim HM605 ca. 5,8 ns) und **t_t** die des Tasterbausteins, z.B. = 2 ns. Ist **t_{ges}** größer als 42 ns, dann kann die Anstiegszeit des Vertikalverstärkers vernachlässigt werden (Fehler <1 %).

Obiges Bildbeispiel ergibt damit eine Signal-Anstiegszeit von

$$t = \sqrt{8^2 - 5,8^2 - 2^2} = 5,1 \text{ ns}$$

Die Messung der Anstiegs- oder Abfallzeit ist natürlich nicht auf die oben im Bild gezeigte Bild-Einstellung begrenzt. Sie ist so nur besonders einfach. Prinzipiell kann in jeder Bildlage und bei beliebiger Signalamplitude gemessen werden. Wichtig ist nur, daß die interessierende Signalflanke in voller Länge bei nicht zu großer Steilheit sichtbar ist und daß der Horizontalabstand bei 10% und 90% der Amplitude gemessen wird. Zeigt die Flanke Vor- oder Überschwingen, sollte man die 100% nicht auf die Spitzenwerte beziehen, sondern auf die mittleren Dachhöhen. Ebenso werden Einbrüche oder Spitzen (glitches) neben der Flanke nicht berücksichtigt. Bei sehr starken Einschwingverzerrungen verliert die Anstiegs- oder Abfallzeitmessung allerdings ihren Sinn. Für Verstärker mit annähernd konstanter Gruppenlaufzeit (also gutem Impulsverhalten) gilt folgende Zahlenwert-Gleichung zwischen Anstiegszeit **ta (in ns)** und Bandbreite **B (in MHz)**:

$$t_a = \frac{350}{B} \quad B = \frac{350}{t_a}$$

Anlegen der Signalspannung

Vorsicht beim Anlegen unbekannter Signale an den Vertikaleingang! Ohne vorgeschalteten Tastteiler sollte der Schalter für die Signalkopplung zunächst immer auf **AC** und der Eingangsteilerschalter auf **20 V/cm** stehen. Ist die Strahllinie nach dem Anlegen der Signalspannung plötzlich nicht mehr sichtbar, kann es sein, daß die Signalamplitude viel zu groß ist und den Vertikalverstärker total übersteuert (siehe unten: „Y-Überbereichsanzeige“). Der Eingangsteilerschalter muß dann nach links zurückgedreht werden, bis die vertikale Auslenkung nur noch 3-8 cm hoch ist. Bei mehr als 160 V_{ss} großer Signalamplitude ist unbedingt ein Tastteiler vorzuschalten. Verdunkelt sich die Strahllinie beim Anlegen des Signals sehr stark, ist wahrscheinlich die Periodendauer des Meßsignals wesentlich länger als der eingestellte Wert am **TIME/DIV.**-Schalter. Letzterer ist dann auf einen entsprechend größeren Zeitkoeffizienten nach links zu drehen.

Die Zuführung des aufzuzeichnenden Signals an den Y-Eingang des Oszilloskops ist mit einem abgeschirmten Meßkabel wie z.B. HZ32 und HZ34 direkt oder über einen Tastteiler 10:1 geteilt möglich. Die Verwendung der Meßkabel an hochohmigen Meßobjekten ist jedoch nur dann empfehlenswert, wenn mit relativ niedrigen Frequenzen (bis etwa 50 kHz) gearbeitet wird. Für höhere Frequenzen muß die Meßspannungsquelle niederohmig, d.h. an den Kabel-Wellenwiderstand (in der Regel 50Ω) angepaßt sein. Besonders bei der Übertragung von Rechteck- und Impulssignalen ist das Kabel unmittelbar am Y-Eingang des Oszilloskops mit einem Widerstand gleich dem Kabel-Wellenwiderstand abzuschließen. Bei Benutzung eines 50Ω-Kabels wie z.B. HZ34 ist hierfür von HAMEG der 50Ω-Durchgangsschluß HZ22 erhältlich. Vor allem bei der Übertragung

von Rechtecksignalen mit kurzer Anstiegszeit werden ohne Abschluß an den Flanken und Dächern störende Einschwingverzerrungen sichtbar. Manchmal empfiehlt sich die Verwendung eines Abschlußwiderstandes auch bei Sinussignalen. Gewisse Verstärker, Generatoren oder ihre Abschwächer halten die Nenn-Ausgangsspannung nur dann frequenzunabhängig ein, wenn ihr Anschlußkabel mit dem vorgeschriebenen Widerstand abgeschlossen ist. Dabei ist zu beachten, daß man den Abschlußwiderstand HZ22 nur mit max. 2 Watt belasten darf. Diese Leistung wird mit 10 V_{eff} oder – bei Sinussignal – mit 28,3 V_{ss} erreicht.

Wird ein Tastteiler 10:1 oder 100:1 verwendet, ist kein Abschluß erforderlich. In diesem Fall ist das Anschlußkabel direkt an den hochohmigen Eingang des Oszilloskops angepaßt. Mit Tastteiler werden auch hochohmige Spannungsquellen nur geringfügig belastet (ca. 10MΩ || 16 pF bzw. 100MΩ || 7pF bei HZ53). Deshalb sollte, wenn der durch den Tastteiler auftretende Spannungsverlust durch eine höhere Empfindlichkeitseinstellung wieder ausgeglichen werden kann, nie ohne diesen gearbeitet werden. Außerdem stellt die Längsimpedanz des Teilers auch einen gewissen Schutz für den Eingang des Vertikalverstärkers dar. Infolge der getrennten Fertigung sind alle Tastteiler nur vorabgeglichen; daher muß ein genauer Abgleich am Oszilloskop vorgenommen werden (siehe „Tastkopf-Abgleich“, Seite M 8).

Standard-Tastteiler am Oszilloskop verringern mehr oder weniger dessen Bandbreite und erhöhen die Anstiegszeit. In allen Fällen, bei denen die Oszilloskop-Bandbreite voll genutzt werden muß (z.B. für Impulse mit steilen Flanken), raten wir dringend dazu, die **Modularen Tastköpfe HZ51** (10:1), **HZ52** (10:1 HF) und **HZ54** (1:1 und 10:1) zu benutzen (siehe OSCILLOSCOPE-Zubehör Z1). Das erspart u.U. die Anschaffung eines Oszilloskops mit größerer Bandbreite und hat den Vorteil, daß defekte Einzelteile bei HAMEG bestellt und selbst ausgewechselt werden können. Die genannten Tastköpfe haben zusätzlich zur niederfrequenten Kompensationseinstellung einen HF-Abgleich. Damit ist mit Hilfe des auf 1MHz umgeschalteten, im HM 605 eingebauten Calibrators eine Gruppenlaufzeitkorrektur an der oberen Grenzfrequenz des Oszilloskops möglich. Tatsächlich werden mit diesen Tastkopf-Typen Bandbreite und Anstiegszeit des HM605 kaum merklich geändert und die Kurvenform-Wiedergabetreue u.U. sogar noch verbessert, weil eine Anpassung an die individuelle Rechteckwiedergabe des Oszilloskops möglich ist.

Wenn ein Tastteiler 10:1 oder 100:1 verwendet wird, muß bei Spannungen über 400 V immer DC-Eingangskopplung benutzt werden. Bei AC-Kopplung tieffrequenter Signale ist die Teilung nicht mehr frequenzunabhängig, Impulse können Dachschräge zeigen, Gleichspannungen werden unterdrückt – belasten aber den betreffenden

Bei gezogenem Knopf MAG. X10 ist Z durch 10 zu teilen.

Alle vier Werte sind jedoch nicht frei wählbar. Sie sollten beim HM605 innerhalb folgender Grenzen liegen:

L zwischen 0,2 und 10 cm, möglichst 4 bis 10 cm,

T zwischen 5 ns und 10 s,

F zwischen 0,1 Hz und 60 MHz,

Z zwischen 50 ns/cm und 1 s/cm in 1-2-5 Teilung (**bei gedrücktem Knopf MAG. X10**), und

Z zwischen 5 ns/cm und 0,1 s/cm in 1-2-5 Teilung (**bei gezogenem Knopf MAG. X10**).

Beispiele:

Länge eines Wellenzugs **L** = 7 cm,

eingestellter Zeitkoeffizient **Z** = 0,5 µs/cm,

gesuchte Periodenzeit T = $7 \cdot 0,5 \cdot 10^{-6} = 3,5 \mu\text{s}$

gesuchte Folgefrequenz **F** = $1 : (3,5 \cdot 10^{-6}) = 286 \text{ kHz}$.

Zeit einer Signalperiode **T** = 0,5 s,

eingestellter Zeitkoeffizient **Z** = 0,2 s/cm,

gesuchte Länge L = $0,5 : 0,2 = 2,5 \text{ cm}$.

Länge eines Brummspannung-Wellenzugs **L** = 1 cm,

eingestellter Zeitkoeffizient **Z** = 10 ms/cm,

gesuchte Brummfrequenz F = $1 : (1 \cdot 10 \cdot 10^{-3}) = 100 \text{ Hz}$.

TV-Zeilensfrequenz **F** = 15 625 Hz,

eingestellter Zeitkoeffizient **Z** = 10 µs/cm,

gesuchte Länge L = $1 : (15\,625 \cdot 10^{-5}) = 6,4 \text{ cm}$.

Länge einer Sinuswelle **L** = min. 4 cm, max. 10 cm,

Frequenz **F** = 1 kHz,

max. Zeitkoeffizient **Z** = $1 : (4 \cdot 10^3) = 0,2 \text{ ms/cm}$,

min. Zeitkoeffizient **Z** = $1 : (10 \cdot 10^3) = 0,1 \text{ ms/cm}$,

einzustellender Zeitkoeffizient Z = **0,2 ms/cm**,

dargestellte Länge L = $1 : (10^3 \cdot 0,2 \cdot 10^{-3}) = 5 \text{ cm}$.

Länge eines HF-Wellenzugs **L** = 4 cm,

eingestellter Zeitkoeffizient **Z** = 0,1 µs/cm,

gezogener Dehnungsknopf x 10: Z = 10 ns/cm,

gesuchte Signalfrequenz F = $1 : (4 \cdot 10 \cdot 10^{-9}) = 25 \text{ MHz}$,

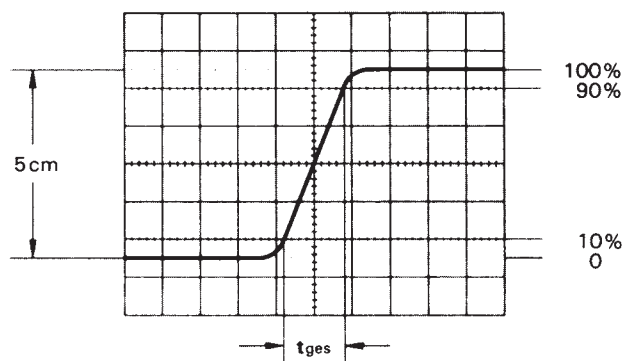
gesuchte Periodenzeit T = $1 : (25 \cdot 10^6) = 40 \text{ ns}$.

Ist der zu messende Zeitabschnitt im Verhältnis zur vollen Signalperiode relativ klein, sollte man mit gedehntem Zeitmaßstab (**MAG. X10**) arbeiten. Die ermittelten Zeitwerte sind dann durch 10 zu dividieren. Sehr kleine Ausschnitte an beliebigen Stellen des Signals sind jedoch genauer mit Hilfe der Ablenkverzögerung meßbar. Mit dieser können – stark gedehnt – auch Zeiten von weniger als 1 % der vollen Periodendauer dargestellt werden. Der kleinste noch meßbare Zeitabschnitt ist im wesentlichen von der verfügbaren Helligkeit der Bildröhre abhängig. Die Grenze liegt etwa bei einer 1000fachen Dehnung. Mit aufgesetztem Lichtschutztubus ist unter Umständen auch noch mehr möglich. Dies setzt jedoch immer voraus, daß der am **TIME/DIV.**-Schalter

eingestellte Zeitkoeffizient für die Grundperiode gleich oder größer 5 µs/cm ist (bei eingeschalteter Dehnung x10), da andernfalls die kürzeste einstellbare Ablenkzeit die größtmögliche Dehnung bestimmt.

Bestimmend für das Impulsverhalten einer Signalspannung sind die Anstiegszeiten der in ihr enthaltenen Spannungssprünge. Damit Einschwingvorgänge, eventuelle Dachschrägen und Bandbreitengrenzen die Meßgenauigkeit weniger beeinflussen, mißt man Anstiegszeiten generell zwischen **10 %** und **90 %** der vertikalen Impulshöhe. Für **5 cm** hohe und symmetrisch zur Mittellinie eingestellte Signalamplituden hat das Bildschirm-Innenraster zwei punktierte horizontale Hilfslinien in ±2,5 cm Mittenabstand. **Der horizontale Zeitabstand in cm zwischen den beiden Punkten, an denen die Strahllinie oben und unten die horizontalen Rasterlinien mit ±2 cm Mittenabstand und 2 mm-Unterteilung kreuzt, ist dann die zu ermittelnde Anstiegszeit. Abfallzeiten werden sinngemäß genauso gemessen.**

Die optimale vertikale Bildlage und der Meßbereich für die Anstiegszeit sind in der folgenden Abbildung dargestellt.



Bei einem am **TIME/DIV.**-Schalter eingestellten Zeitkoeffizienten von 0,05 µs/cm und gezogenem Dehnungsknopf x10 ergäbe das Bildbeispiel eine gemessene Gesamtanstiegszeit von

$$t_{\text{ges}} = 1,6 \text{ cm} \cdot 0,05 \mu\text{s/cm} : 10 = 8 \text{ ns}$$

Bei sehr kurzen Zeiten ist die Anstiegszeit des Oszilloskop-Vertikalverstärkers und des evtl. benutzten Tasterteils geometrisch vom gemessenen Zeitwert abzuziehen. Die Anstiegszeit des Signals ist dann

$$t_a = \sqrt{t_{\text{ges}}^2 - t_{\text{osz}}^2 - t_t^2}$$

Dabei ist **t_{ges}** die gemessene Gesamtanstiegszeit, **t_{osz}** die vom Oszilloskop (beim HM605 ca. 5,8 ns) und **t_t** die des Tasterteils, z.B. = 2 ns. Ist **t_{ges}** größer als 42 ns, dann kann die Anstiegszeit des Vertikalverstärkers vernachlässigt werden (Fehler <1 %).

Obiges Bildbeispiel ergibt damit eine Signal-Anstiegszeit von

$$t = \sqrt{8^2 - 5,8^2 - 2^2} = 5,1 \text{ ns}$$

Oszilloskop-Eingangskopplungskondensator. Dessen Spannungsfestigkeit ist max. 400 V (DC + Spitze AC). Ganz besonders wichtig ist deshalb die **DC**-Eingangskopplung bei einem Tastteiler 100:1, der meist eine zulässige Spannungsfestigkeit von max. 1200 V (DC + Spitze AC) hat. Zur Unterdrückung störender Gleichspannung darf aber ein **Kondensator** entsprechender Kapazität und Spannungsfestigkeit **vor den Tastteilereingang** geschaltet werden (z.B. zur Brummspannungsmessung).

Bei allen Tastteilern ist die zulässige Eingangsspannung oberhalb von 20 kHz frequenzabhängig begrenzt. Deshalb muß die „Derating Curve“ des betreffenden Tastteilerstyps beachtet werden.

Wichtig für die Aufzeichnung kleiner Signalspannungen ist die Wahl des Massepunktes am Prüfobjekt. Er soll möglichst immer nahe dem Meßpunkt liegen. Andernfalls können evtl. vorhandene Ströme durch Masseleitungen oder Chassisteile das Meßergebnis stark verfälschen. Besonders kritisch sind auch die Massekabel von Tastteilern. Sie sollen so kurz und dick wie möglich sein. Beim Anschluß des Tastteiler-Kopfes an eine BNC-Buchse sollte ein BNC-Adapter benutzt werden, der oft als Tastteiler-Zubehör mitgeliefert wird. Damit werden Masse- und Anpassungsprobleme eliminiert.

Das Auftreten merklicher Brumm- oder Störspannungen im Meßkreis (speziell bei einem kleinen Ablenkkoeffizienten) wird möglicherweise durch Mehrfach-Erdung verursacht, weil dadurch Ausgleichströme in den Abschirmungen der Meßkabel fließen können (Spannungsabfall zwischen den Schutzleiterverbindungen, verursacht von angeschlossenen fremden Netzgeräten, z.B. Signalgeneratoren mit Störschutzkondensatoren).

Bedienung

Zur besseren Verfolgung der Bedienungshinweise ist das am Ende der Anleitung befindliche Frontbild herausklappbar, so daß es immer neben dem Anleitungstext liegen kann.

Die Frontplatte ist, wie bei allen HAMEG-Oszilloskopen üblich, entsprechend den verschiedenen Funktionen in Felder aufgeteilt. Direkt unter dem Bildschirm befinden sich links die Einstellelemente für Helligkeit (**INTENS.**), Schärfe (**FOCUS**) und Strahldrehung (**TR** = trace rotation). Es folgen Rasterbeleuchtungsschalter (**ILLUM.** = illumination), Y-Überbereichsanzeige (**OVERSCAN** = overscanning indication), Calibratorausgang (**CAL. 0.2V** u. **2V**) mit Frequenzwahlschalter (**1 kHz** od. **1 MHz**) und **Component-Tester**.

Oben rechts neben dem Bildschirm im X-Feld befindet sich der Netztaustastenschalter (**POWER**) mit Symbolen für die Ein- (**on**) und Aus-Stellung (**off**). Weiter sind hier die Einstellelemente für Zeitbasis (**TIME/DIV.**), Triggerung (**TRIG.** = triggering), horizontale Strahlage (**X-POS.** = X position) und

Ablenverzögerung (**DELAY**) angebracht. Sie werden nachstehend im einzelnen erläutert.

Unten rechts neben dem Bildschirm im Y-Feld liegen die Vertikalverstärkereingänge für Kanal I und II (**CH. I, CH. II** = Channel I, II) mit ihren Eingangskopplungsschaltern, Teilerschaltern und den Einstellern für die vertikale Strahlage (**POS. I, II** = Y position). Die vier Tasten im Y-Feld dienen zur Betriebsart-Umschaltung der Vertikalverstärker. Auch sie werden nachstehend noch näher beschrieben.

Alle Details sind so ausgelegt, daß auch bei Fehlbedienung kein größerer Schaden entstehen kann. Die Drucktasten besitzen im wesentlichen nur Nebenfunktionen. Man sollte daher bei Beginn der Arbeiten darauf achten, daß keine der Tasten eingedrückt ist. Die Anwendung richtet sich nach dem jeweiligen Bedarfsfall.

Der HM605 erfaßt alle Signale von Gleichspannung bis zu einer Frequenz von mindestens 60 MHz (-3dB). Bei sinusförmigen Vorgängen liegt die obere Grenze sogar bei 80 MHz. Allerdings ist in diesem Frequenzbereich die vertikale Aussteuerung auf ca. 4-5 cm begrenzt. Die zeitliche Auflösung ist unproblematisch. Beispielsweise wird bei ca. 100 MHz und der kürzesten einstellbaren Ablenkzeit (5 ns/cm) alle 2 cm ein Kurvenzug geschrieben. Die Toleranz der angezeigten Werte beträgt in beiden Ablenkrichtungen nur $\pm 3\%$. Alle zu messenden Größen sind daher relativ genau zu bestimmen. Jedoch ist zu berücksichtigen, daß sich in vertikaler Richtung ab ca. 25 MHz der Meßfehler mit steigender Frequenz ständig vergrößert. Dies ist durch den Verstärkungsabfall des Meßverstärkers bedingt. Bei 40 MHz beträgt der Abfall etwa 10%. Man muß daher bei dieser Frequenz zum gemessenen Spannungswert ca. 11% addieren. Da jedoch die Bandbreiten der Vertikalverstärker differieren (normalerweise zwischen 65 und 70 MHz), sind die Meßwerte in den oberen Grenzbereichen nicht so exakt definierbar. Hinzu kommt, daß – wie bereits erwähnt – oberhalb 60 MHz mit steigender Frequenz auch die Aussteuerbarkeit der Y-Endstufe stetig abnimmt. Der Vertikalverstärker ist so ausgelegt, daß die Übertragungsgüte nicht durch eigenes Überschwingen beeinflusst wird.

Inbetriebnahme und Voreinstellungen

Vor der ersten Inbetriebnahme muß die am Netzspannungswähler des HM605 eingestellte Spannung mit der vorliegenden Netzspannung verglichen werden! (Einstellung siehe Seite M 2).

Es wird empfohlen, bei Beginn der Arbeiten keine der Tasten zu drücken und die 4 Bedienungsknöpfe mit Pfeilen in ihre kalibrierte Stellung CAL. bzw. X1 einzurasten. Die auf fünf Knopfklappen angebrachten Striche sollen etwa senkrecht nach oben zeigen (Mitte des Einstellbereiches). Besonders zu beachten ist, daß der mit

dem **LEVEL-Knopf** verbundene **Zug-Schalter** für die **Triggerart-Umschaltung in Stellung PEAK steht, also nicht gezogen ist, und daß der DELAY-Schiebeschalter NORM.-SEARCH-DELAY in der obersten Stellung NORM. steht.**

Mit der roten Netzaste **POWER** wird das Gerät in Betrieb gesetzt. Das aufleuchtende Lämpchen zeigt den Betriebszustand an. Wird nach 10 Sekunden Anheizzeit kein Strahl sichtbar, ist möglicherweise der **INTENS.**-Einsteller nicht genügend aufgedreht, oder der Zeitbasis-Generator wird nicht ausgelöst. Außerdem können auch die **POS.**-Einsteller verstellt sein. Es ist dann nochmals zu kontrollieren, ob entsprechend den Hinweisen alle Knöpfe und Tasten in den richtigen Positionen stehen. Dabei ist besonders auf den **LEVEL-Knopf** zu achten. Ohne angelegte Meßspannung wird die Zeitlinie nur dann sichtbar, wenn sich dieser Knopf gedrückt in der **PEAK**-Stellung (Automatische Spitzenwert-Triggerung) befindet. Erscheint nur ein Punkt (Vorsicht, Einbrenngefahr!), ist wahrscheinlich die Taste **X-Y** gedrückt. Sie ist dann auszulösen. Ist die Zeitlinie sichtbar, wird am **INTENS.**-Knopf eine mittlere Helligkeit und am Knopf **FOCUS** die maximale Schärfe eingestellt. Dabei sollte sich der Eingangskopplung-Schiebeschalter **DC-AC-GD (CH.I)** in Stellung **GD** (ground = Masse) befinden. Der Eingang des Vertikalverstärkers ist dann kurzgeschlossen. Damit ist sichergestellt, daß keine Störspannungen von außen die Fokussierung beeinflussen können. Eventuell am Y-Eingang anliegende Signalspannungen werden in Stellung **GD** nicht kurzgeschlossen.

Zur Schonung der Strahlröhre sollte immer nur mit jener Helligkeit gearbeitet werden, die Meßaufgabe und Umgebungsbeleuchtung gerade erfordern. **Besondere Vorsicht ist bei stehendem punktförmigen Strahl geboten.** Zu hell eingestellt, kann dieser die Leuchtschicht der Röhre beschädigen. Ferner schadet es der Kathode der Strahlröhre, wenn das Oszilloskop oft kurz hintereinander aus- und eingeschaltet wird.

Strahldrehung TR

Trotz Mumetall-Abschirmung der Bildröhre lassen sich erdmagnetische Einwirkungen auf die horizontale Strahlage nicht ganz vermeiden. Das ist abhängig von der Aufstellrichtung des Oszilloskops am Arbeitsplatz. Dann verläuft die horizontale Strahllinie in Schirmmitte nicht exakt parallel zu den Rasterlinien. Die Korrektur weniger Winkelgrade ist an einem Potentiometer hinter der mit TR bezeichneten Öffnung mit einem kleinen Schraubenzieher möglich.

Korrektur der DC-Balance

Nach einer gewissen Benutzungszeit ist es möglich, daß sich die thermischen Eigenschaften der Doppel-FETs in den

Eingängen der beiden Vertikalverstärker etwas verändert haben. Oft verschiebt sich dabei auch die DC-Balance des Verstärkers. Dies erkennt man daran, daß sich **beim Ziehen des kleinen Knopfes** mit roter Pfeilkappe am **CH. I** bzw. **CH. II** Eingangsteiler **die Strahlage merklich ändert.** Wenn das Gerät die normale Betriebstemperatur besitzt bzw. mind. 20 Minuten in Betrieb gewesen ist, sind Änderungen unter 1 mm nicht korrekturbedürftig. Größere Abweichungen werden mit Hilfe eines kleinen Schraubenziehers mit einer Klingenbreite von ca. 3 mm korrigiert. Die Öffnungen hierzu befinden sich auf der Unterseite des Gehäusemantels (ca. 10 cm von der Gehäuse-Vorderkante, ungefähr in Flucht mit den Teilerschaltern für Kanal I und II; Eintauchtiefe ca. 20 mm). Die Klingenaufnahme der Balance-Einstellung hat Trichterform und Kreuzschlitz, so daß die Einführung des Schraubenziehers problemlos ist. Während der Korrektur (Ablenkoeffizient **5 mV/cm**; Eingangskopplung auf **GD**) wird der Feinstellknopf gezogen und hineingedrückt. Sobald sich dabei die vertikale Strahlage nicht mehr ändert, ist die DC-Balance richtig eingestellt.

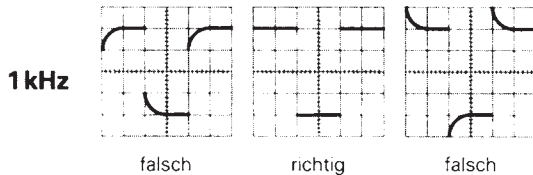
Tastkopf-Abgleich und Anwendung

Damit der verwendete Taster die Form des Signals unverfälscht wiedergibt, muß er genau an die Eingangsimpedanz des Vertikalverstärkers angepaßt werden. Ein im HM 605 eingebauter umschaltbarer Generator liefert hierzu ein Rechtecksignal mit sehr kurzer Anstiegszeit (<5 ns) und der Frequenz 1 kHz oder 1 MHz, die durch Tastendruck gewählt werden kann. Das Rechtecksignal kann den beiden konzentrischen Buchsen unterhalb des Bildschirms entnommen werden. Eine Buchse liefert **0.2V_{ss} ± 1 %** für Taster 10:1, die andere **2V_{ss} ± 1 %** für Taster 100:1. Diese Spannungen entsprechen jeweils der Bildschirmamplitude von **4 cm Höhe**, wenn der Eingangsteilerschalter des HM 605 auf den Ablenkoeffizienten **5 mV/cm** eingestellt ist. Der Innendurchmesser der Buchsen ist 4,9 mm und entspricht direkt dem (an Masse liegenden) Außendurchmesser des Abschirmrohres von modernen **Modularen Tastköpfen** und Tastköpfen der **Serie F** (international vereinheitlicht). Nur hierdurch ist eine extrem kurze Masseverbindung möglich, die für hohe Signalfrequenzen und eine unverfälschte Kurvenform-Wiedergabe von nicht-sinusförmigen Signalen Voraussetzung ist.

Abgleich 1 kHz

Dieser C-Trimmerabgleich kompensiert die kapazitive Belastung des Oszilloskop-Eingangs (ca. 30 pF beim HM 605). Durch den Abgleich bekommt die kapazitive Teilung dasselbe Teilverhältnis wie der ohmsche Spannungsteiler. Dann ergibt sich bei hohen und niedrigen Frequenzen dieselbe Spannungsteilung wie für Gleichspannung. (Für Tastköpfe 1:1 oder auf 1:1 umgeschaltete Tastköpfe ist dieser Abgleich weder nötig noch möglich.) Voraussetzung für den Abgleich ist die Parallelität der Strahllinie mit den horizontalen Rasterlinien (siehe „Strahldrehung TR“).

Tastteiler (Typ HZ51, 52, 53, 54 oder auch HZ36) an den **CH.I**-Eingang anschließen, keine Taste drücken und keinen Knopf ziehen, Eingangskopplung auf **DC** stellen, Eingangsteiler auf **5mV/cm** und **TIME/DIV.**-Schalter auf **0.2ms/cm** schalten (beide Feinregler in Calibrationsstellung **CAL.**), Tastkopf (ohne Federhaken) in die entsprechende **CAL.**-Buchse einstecken (Teiler 10:1 in Buchse **0.2V**, 100:1 in Buchse **2V**).



Auf dem Bildschirm sind 2 Wellenzüge zu sehen. Nun ist der Kompensationstrimmer abzugleichen. Er befindet sich im allgemeinen im Tastkopf selbst. Beim 100:1 Tastteiler HZ53 befindet er sich im Kästchen am BNC-Stecker. Mit dem beigegebenen Isolierschraubenzieher ist der Trimmer abzugleichen, bis die oberen Dächer des Rechtecksignals exakt parallel zu den horizontalen Rasterlinien stehen (siehe Bild 1 kHz). Dann sollte die Signalhöhe $4\text{cm} \pm 1,2\text{mm}$ ($= 3\%$) sein. Die Signalfanken sind in dieser Einstellung unsichtbar.

Abgleich 1 MHz

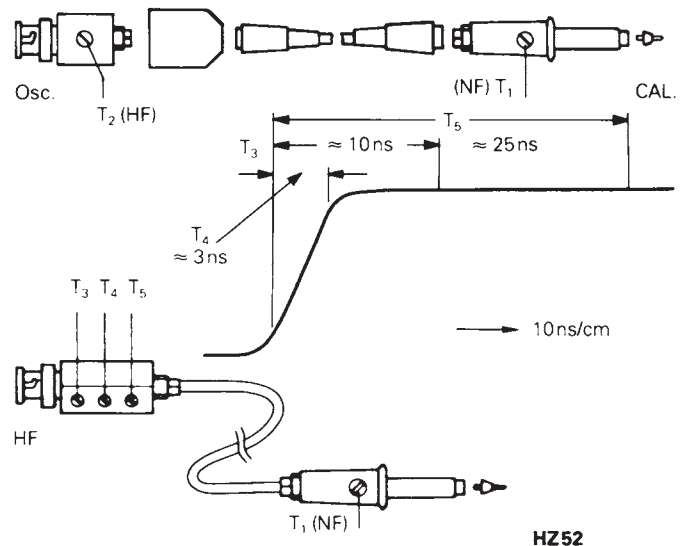
Ein HF-Abgleich ist bei den Tastköpfen HZ51, 52 und 54 möglich. Diese besitzen Resonanz-Entzerrungsglieder (R-Trimmer in Kombination mit Spulen und Kondensatoren), mit denen es erstmals möglich ist, den Tastkopf auf einfachste Weise im Bereich der oberen Grenzfrequenz des Vertikalverstärkers optimal abzugleichen. Nach diesem Abgleich erhält man nicht nur die maximal mögliche Bandbreite im Tastteilerbetrieb, sondern auch eine weitgehend konstante Gruppenlaufzeit am Bereichsende. Dadurch werden Einschwingverzerrungen (wie Überschwingen, Abrundung, Nachschwingen, Löcher oder Höcker im Dach) in der Nähe der Anstiegsflanke auf ein Minimum begrenzt. Die Bandbreite des HM605 wird also bei Benutzung der Tastköpfe HZ51, 52 und 54 ohne Inkaufnahme von Kurvenformverzerrungen voll genutzt. Voraussetzung für diesen HF-Abgleich ist ein Rechteckgenerator mit kleiner Anstiegszeit (typisch 4 ns) und niederohmigen Ausgang (ca. 50Ω), der mit einer Frequenz von 1 MHz ebenfalls eine Spannung von 0,2V bzw. 2V abgibt. Der Calibratorausgang des HM605 erfüllt diese Bedingungen, wenn die Taste **1MHz** gedrückt ist.

Tastköpfe des Typs HZ51, 52 oder 54 an den **CH.I**-Eingang anschließen, nur Calibrator-Taste **1MHz** drücken und keinen Knopf ziehen, Eingangskopplung auf **DC**, Eingangsteiler auf **5mV/cm** und **TIME/DIV.**-Schalter auf **0.1µs/cm** stellen (beide Feinregler in Calibrationsstellung **CAL.**). Tastkopf in Buchse **0.2V** einstecken. Auf dem Bildschirm ist ein Wellenzug zu sehen, dessen Rechteckflanken jetzt auch sichtbar sind. Nun wird der HF-Abgleich durchgeführt. Dabei sollte man die Anstiegsflanke und die obere linke

Impuls-Dachecke beachten. Die direkt hinter dem BNC-Stecker des Tastteilers befindliche Isolierkappe ist abzunehmen (Kappe festhalten, Kabelzugentlastung-Überwurfmutter abschrauben, Isolierkappe vom BNC-Stecker abziehen, Überwurfmutter mit Kabel wieder anschrauben). Im Kästchen hinter dem BNC-Stecker sieht man bei den Typen HZ51 und HZ54 je eine Trimmer-Schlitzschraube, beim Typ HZ52 aber 3 Schlitzschrauben. Damit ist der obere linke Dachanfang so gerade wie möglich einzustellen. Weder Überschwingen noch Abrundung sind zulässig. Für HZ51 und 54 ist das ganz einfach, beim 10:1 HF-Tastkopf HZ52 mit 3 Trimmern etwas schwieriger. Dafür bietet sich hier die Möglichkeit, die Anstiegsflankensteilheit zu beeinflussen und Löcher und/oder Höcker im Impulsdach direkt neben der Anstiegsflanke zu begradigen. Die Anstiegsflanke soll so steil wie möglich, das Dach aber dabei so geradlinig wie möglich sein. Der HF-Abgleich wird dadurch erleichtert, daß die 3 Trimmer je einen definierten Einflußbereich aufweisen (siehe die folgenden Zeichnungen).

Abgleichpunkte der Tastköpfe

HZ51, HZ54



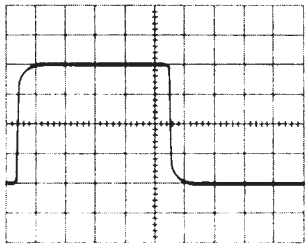
T₃: Einfluß auf die mittleren Frequenzen

T₄: Einfluß auf die Anstiegsflanke

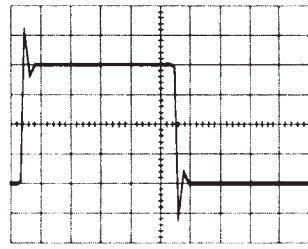
T₅: Einfluß auf die tieferen Frequenzen

Nach beendetem HF-Abgleich ist auch bei 1 MHz die Signalhöhe am Bildschirm zu kontrollieren. Sie soll denselben Wert haben wie oben beim 1 kHz-Abgleich angegeben. Dann kann die Isolierkappe am BNC-Stecker wieder aufgesetzt werden.

Andere als die oben angegebenen Tastteilerarten haben im allgemeinen größere Kopfdurchmesser und passen nicht in die Calibratorbuchsen. Für einen guten Techniker ist es nicht schwer, sich hierfür einen passenden Adapter anzufertigen. Wir weisen aber darauf hin, daß solche Tastteiler meist eine zu hohe Anstiegszeit haben, wodurch die Gesamt-Bandbreite von Oszilloskop mit Tastteiler weit unter der des HM605 liegt. Ferner fehlt fast immer die HF-Abgleichmöglichkeit. Dadurch sind bei höheren Folgefrequenzen Impulsform-Verzerrungen nicht auszuschließen.

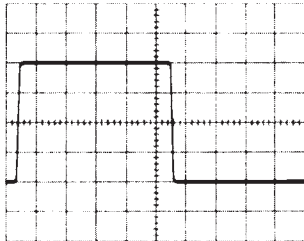


falsch



falsch

richtig



Abgleich
1 MHz

Es wird darauf hingewiesen, daß die Reihenfolge – erst 1 kHz-, dann 1 MHz-Abgleich – einzuhalten ist, aber nicht wiederholt werden muß, und daß die Calibrator-Frequenzen 1 kHz und 1 MHz nicht zur Zeit-Eichung verwendet werden können. Ferner weicht das Tastverhältnis vom Wert 1:1 ab. Voraussetzung für einen einfachen und exakten Tasterabgleich (oder eine Ablenkoeffizientenkontrolle) sind horizontale Impulsdächer, calibrierte Impulshöhe und Nullpotential am negativen Impulsdach. Frequenz und Tastverhältnis sind dabei nicht kritisch.

Zur Beurteilung der Übertragungsgüte mit Hilfe der Sprungantwort sind kurze Impulsanstiegszeit und niederohmiger Generatorkopf besonders wichtig. Mit diesen Eigenschaften und der umschaltbaren Frequenz kann der Calibrator des HM605 notfalls auch teure Rechteckgeneratoren ersetzen, z.B. beim Abgleich von Breitband-Teilern (Dämpfungsglieder) oder bei der Beurteilung von Breitband-Verstärkern.

Hierzu wird die entsprechende Schaltung eingangsseitig über einen geeigneten Tastkopf aus einer der **CAL.**-Buchsen des HM605 versorgt. Die Frequenz (**1 kHz** oder **1 MHz**) ist wählbar. Ist der Schaltungseingang hochohmig ($1\text{ M}\Omega$ || $15\text{-}50\text{ pF}$), erhält man am Eingang der Schaltung (= BNC-Stecker-Ausgang des Tastteilers) eine der Teilung entsprechende Spannung ($10:1 \triangleq 20\text{ mV}_{\text{ss}}$; $100:1 \triangleq$ ebenfalls 20 mV_{ss} , beim 2V-Ausgang). Geeignet sind dazu die HAMEG-Typen HZ51, 52, 53 und 54. Ist der Schaltungseingang niederohmig (z.B. $50\ \Omega$), kann ein Tastkopf 1:1 verwendet werden. Dieser muß aber wirklich mit $50\ \Omega$ abgeschlossen werden. Geeignet sind die HAMEG-Typen HZ50 und 54. Letzterer muß auf 1:1 umgeschaltet und sein HF-Trimmer unter der Isolierkappe des BNC-Steckers auf Linksanschlag gestellt werden. Am Schaltungseingang erhält man dann (an $50\ \Omega$) beim HZ50 ca. 40 mV_{ss} , beim HZ54 ca. 24 mV_{ss} , wenn der Tastkopf in der **CAL.**-Buchse **0.2V** steckt. Die hier angegebenen Spannungswerte haben

eine größere Toleranz als 1 %, weil der Betrieb 1:1 bei $50\ \Omega$ -Belastung ganz ungewöhnlich ist. Eine Benutzung der **CAL.**-Buchse **2V** unter den gleichen Umständen ist nur mit dem **HZ54** möglich. Dann erhält man ca. $190\text{ mV}_{\text{ss}}$ an $50\ \Omega$, allerdings mit etwa verdoppelter Anstiegszeit. Genauere Spannungswerte im Betrieb 1:1 sind sofort mit dem HM605 meßbar, wenn direkt zwischen dem BNC-Stecker-Ausgang des Tastkopfes und dem Y-Eingang des Oszilloskops ein $50\ \Omega$ -Durchgangsabschluß **HZ22** geschaltet ist.

Betriebsarten der Vertikalverstärker

Die gewünschte Betriebsart der Vertikalverstärker wird mit den 4 Tasten im Y-Feld gewählt. Bei **Mono**-Betrieb stehen alle heraus. Dann ist nur **Kanal I** betriebsbereit.

Bei **Mono**-Betrieb mit **Kanal II** ist die Taste **CH I/II** zu drücken. Die Triggerung im X-Feld ist entsprechend umzuschalten.

Wird die Taste **DUAL** gedrückt, arbeiten beide Kanäle. Bei dieser Tastenstellung erfolgt die Aufzeichnung zweier Vorgänge nacheinander (alternate mode). Für das Oszilloskopieren sehr langsam verlaufender Vorgänge ist diese Betriebsart nicht geeignet. Das Schirmbild flimmert dann zu stark, oder es scheint zu springen. Drückt man noch die Taste **CHOP.**, werden beide Kanäle innerhalb einer Ablenkperiode mit einer hohen Frequenz ständig umgeschaltet (chop mode). Auch langsam verlaufende Vorgänge werden dann flimmerfrei aufgezeichnet. Für Oszillogramme mit höherer Folgefrequenz ist die Art der Kanalschaltung weniger wichtig.

Ist nur die Taste **ADD** gedrückt, werden die Signale beider Kanäle addiert (**I + II** = Summendarstellung). Wird dann noch Kanal I invertiert (Taste **INV. I** gedrückt), ist auch die Darstellung der Differenz (**-I+II**) möglich. Bei diesen beiden Betriebsarten ist die vertikale Position des Schirmbildes von den **Y-POS.**-Reglern beider Kanäle abhängig.

Signalspannungen zwischen zwei hochliegenden Schaltungspunkten werden oft im **Differenzbetrieb** beider Kanäle gemessen. Als Spannungsabfall an einem bekannten Widerstand lassen sich so auch Ströme zwischen zwei hochliegenden Schaltungsteilen bestimmen. Allgemein gilt, daß bei der Darstellung von Differenzsignalen die Entnahme der beiden Signalspannungen nur mit Tastteilern absolut gleicher Impedanz und Teilung erfolgen darf. Für manche Differenzmessungen ist es vorteilhaft, die Massekabel beider Tastteiler **nicht** mit dem Meßobjekt zu verbinden. Hierdurch können eventuelle Brumm- oder Gleichtaktstörungen verringert werden.

XY-Betrieb

Für **XY-Betrieb** wird die Taste **X-Y** im X-Feld betätigt. Das X-Signal wird über den Eingang von **Kanal II** zugeführt. **Ein-**

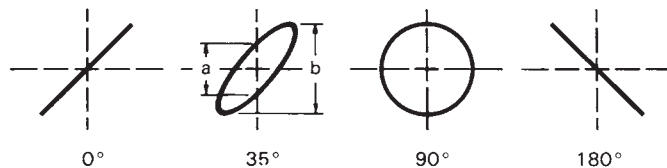
gangsteiler und Feinregler von Kanal II werden im XY-Betrieb für die Amplitudeneinstellung in X-Richtung benutzt. Zur horizontalen Positionseinstellung ist aber der **X-POS.**-Regler zu benutzen. Der Positionsregler von Kanal II ist im XY-Betrieb abgeschaltet. Max. Empfindlichkeit und Eingangsimpedanz sind nun in beiden Ablenkrichtungen gleich. Der mit dem **X-POS.**-Reglerknopf verbundene Zugschalter **MAG. X10** für die Dehnung der Zeitlinie sollte dabei nicht herausgezogen sein. Die Grenzfrequenz in X-Richtung beträgt ca. 2 MHz (-3dB). Jedoch ist zu beachten, daß schon ab 50 kHz zwischen X und Y eine merkliche, nach höheren Frequenzen ständig zunehmende Phasendifferenz auftritt. Das Y-Signal kann mit Taste **INV. I** umgepolt werden.

Der **XY-Betrieb mit Lissajous-Figuren** erleichtert oder ermöglicht gewisse Meßaufgaben:

- Vergleich zweier Signale unterschiedlicher Frequenz oder Nachziehen der einen Frequenz auf die Frequenz des anderen Signals bis zur Synchronisation. Das gilt auch noch für ganzzahlige Vielfache oder Teile der einen Signalfrequenz.
- Phasenvergleich zwischen zwei Signalen gleicher Frequenz.

Phasenvergleich mit Lissajous-Figur

Die folgenden Bilder zeigen zwei Sinus-Signale gleicher Frequenz und Amplitude mit unterschiedlichen Phasenwinkeln.



Die Berechnung des Phasenwinkels oder der Phasenverschiebung zwischen den X- und Y-Eingangsspannungen (nach Messung der Strecken **a** und **b** am Bildschirm) ist mit den folgenden Formeln und einem Taschenrechner mit Winkelfunktionen ganz einfach und übrigens **unabhängig von den Ablenkamplituden** auf dem Bildschirm.

$$\sin \varphi = \frac{a}{b}$$

$$\cos \varphi = \sqrt{1 - \left(\frac{a}{b}\right)^2}$$

$$\varphi = \arcsin \frac{a}{b}$$

Hierbei muß beachtet werden:

- Wegen der Periodizität der Winkelfunktionen sollte die rechnerische Auswertung auf Winkel $\leq 90^\circ$ begrenzt werden. Gerade hier liegen die Vorteile der Methode.
- Keine zu hohe Meßfrequenz benutzen. Oberhalb 120 kHz kann die Phasenverschiebung der beiden Oszilloskop-Verstärker des HM 605 im XY-Betrieb einen Winkel von 3° überschreiten.
- Aus dem Schirmbild ist nicht ohne weiteres ersichtlich, ob die Testspannung gegenüber der Bezugsspannung

vor- oder nachsteilt. Hier kann ein CR-Glied vor dem Testspannungseingang des Oszilloskops helfen. Als R kann gleich der $1 \text{ M}\Omega$ -Eingangswiderstand dienen, so daß nur ein passender Kondensator C vorzuschalten ist. Vergrößert sich die Öffnungsweite der Ellipse (gegenüber kurzgeschlossenem C), dann eilt die Testspannung vor und umgekehrt. Das gilt aber nur im Bereich bis 90° Phasenverschiebung. Deshalb sollte C genügend groß sein und nur eine relativ kleine, gerade gut beobachtbare Phasenverschiebung bewirken.

Falls im XY-Betrieb beide Eingangsspannungen fehlen oder ausfallen, wird ein sehr heller Leuchtpunkt auf dem Bildschirm abgebildet. Bei zu hoher Helligkeitseinstellung (INTENS.-Knopf) kann dieser Punkt in die Leuchtschicht einbrennen, was entweder einen bleibenden Helligkeitsverlust oder, im Extremfall, eine vollständige Zerstörung der Leuchtschicht an diesem Punkt verursacht.

Phasendifferenz-Messung im Zweikanal-Betrieb

Eine größere Phasendifferenz zwischen zwei Eingangssignalen gleicher Frequenz und Form läßt sich sehr einfach im Zweikanalbetrieb (Taste **DUAL** gedrückt) am Bildschirm messen. Die Zeitablenkung wird dabei von dem Signal getriggert, das als Bezug (Phasenlage 0) dient. Das andere Signal kann dann einen vor- oder nacheilenden Phasenwinkel haben. Für Frequenzen $\geq 1 \text{ kHz}$ wird alternierende Kanalschaltung gewählt; für Frequenzen $< 1 \text{ kHz}$ ist der Chopper-Betrieb geeigneter (weniger Flackern). Die Ablesegenauigkeit wird hoch, wenn auf dem Schirm nicht viel mehr als eine Periode und etwa gleiche Bildhöhe beider Signale eingestellt wird. Zu dieser Einstellung können – ohne Einfluß auf das Ergebnis – auch die Feinregler für Amplitude und Zeitablenkung und der **LEVEL**-Knopf benutzt werden. Beide Zeitlinien werden vor der Messung mit den **Y-POS.**-Knöpfen auf die horizontale Raster-Mittellinie eingestellt. Bei sinusförmigen Signalen beobachtet man die Nulldurchgänge; die Sinuskuppen sind weniger genau. Ist ein Sinus-signal durch geradzahlige Harmonische merklich verzerrt (Halbwellen nicht spiegelbildlich zur X-Achse) oder wenn eine Offset-Gleichspannung vorhanden ist, empfiehlt sich **AC**-Kopplung für **beide** Kanäle. Handelt es sich um Impuls-signale gleicher Form, liest man ab an steilen Flanken.

Phasendifferenzmessung im Zweikanalbetrieb

t = Horizontalabstand der Nulldurchgänge in cm.

T = Horizontalabstand **für eine Periode** in cm.

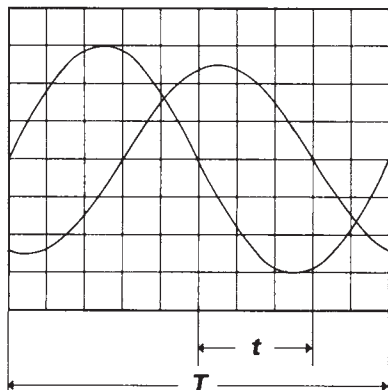
Im Bildbeispiel ist **t** = 3 cm und **T** = 10 cm. Daraus errechnet sich eine Phasendifferenz in Winkelgraden von

$$\varphi^\circ = \frac{t}{T} \cdot 360^\circ = \frac{3}{10} \cdot 360^\circ = 108^\circ$$

oder in Bogengrad ausgedrückt

$$\text{arc } \varphi = \frac{t}{T} \cdot 2\pi = \frac{3}{10} \cdot 2\pi = 1,885 \text{ rad}$$

Relativ kleine Phasenwinkel bei nicht zu hohen Frequenzen lassen sich genauer im XY-Betrieb mit Lissajous-Figur messen.



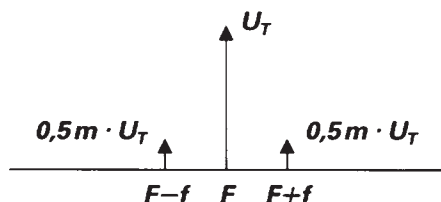
Messung einer Amplitudenmodulation

Die momentane Amplitude u im Zeitpunkt t einer HF-Trägerspannung, die durch eine sinusförmige NF-Spannung unverzerrt amplitudenmoduliert ist, folgt der Gleichung

$$u = U_T \cdot \sin \Omega t + 0,5m \cdot U_T \cdot \cos(\Omega - \omega)t - 0,5m \cdot U_T \cdot \cos(\Omega + \omega)t$$

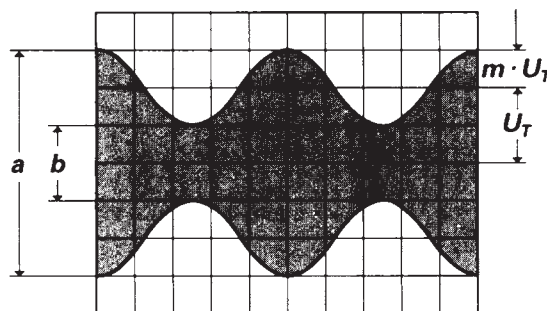
Hierin ist U_T = unmodulierte Trägeramplitude,
 $\Omega = 2\pi F$ = Träger-Kreisfrequenz,
 $\omega = 2\pi f$ = Modulationskreisfrequenz,
 m = Modulationsgrad (i.a. $\leq 1 \triangleq 100\%$).

Neben der Trägerfrequenz F entstehen durch die Modulation die untere Seitenfrequenz $F-f$ und die obere Seitenfrequenz $F+f$.



Figur 1
Spektrumsamplituden und -frequenzen bei AM ($m = 50\%$)

Das Bild der amplitudenmodulierten HF-Schwingung kann mit dem Oszilloskop sichtbar gemacht und ausgewertet werden, wenn das Frequenzspektrum innerhalb der Oszilloskop-Bandbreite liegt. Die Zeitbasis wird so eingestellt, daß mehrere Wellenzüge der Modulationsfrequenz sichtbar sind. Genau genommen sollte mit Modulationsfrequenz (vom NF-Generator oder einem Demodulator) extern getriggert werden. Interne Triggierung ist aber oft möglich mit Normaltriggierung unter Anwendung einer vergrößerten Hold-off-Zeit.



Figur 2
Amplitudenmodulierte Schwingung: $F = 1 \text{ MHz}$; $f = 1 \text{ kHz}$;
 $m = 50\%$; $U_T = 28,3 \text{ mV}_{\text{eff}}$.

Oszilloskop-Einstellung für ein Signal entsprechend Figur 2:
 Keine Taste drücken. **Y: CH. I; 20 mV/cm; AC.**
TIME/DIV.: 0.2 ms/cm.
 Triggierung: **NORMAL; AC;** int. mit **HOLD-OFF-Zeit X10** (oder externe Triggierung).

Liest man die beiden Werte a und b vom Bildschirm ab, so errechnet sich der Modulationsgrad aus

$$m = \frac{a-b}{a+b} \text{ bzw. } m = \frac{a-b}{a+b} \cdot 100 [\%]$$

Hierin ist $a = U_T (1+m)$ und $b = U_T (1-m)$.

Bei der Modulationsgradmessung können die Feinstellknöpfe für Amplitude und Zeit beliebig verstellt sein. Ihre Stellung geht nicht in das Ergebnis ein.

Y-Überbereichsanzeige

Diese zeigt an, wenn sich **in vertikaler Richtung** die Strahllinie oder Signalanteile von mehr als 100 ns Dauer (Nadelimpulse) außerhalb der Rasterfläche befinden. Die Anzeige erfolgt mit 2 Leuchtdioden, bezeichnet mit **OVERSCAN**, welche im Bedienungsfeld direkt unter dem Bildschirm übereinander angeordnet sind. Leuchtet eine Lampe ohne angelegtes Meßsignal, deutet dies auf einen verstellten **Y-POS.**-Knopf hin. An der Zuordnung der Lampen erkennt man, in welcher Richtung der Strahl den Bildschirm verlassen hat. Bei Zweikanal-Betrieb können auch beide **Y-POS.**-Knöpfe verstellt sein. Liegen beide Strahllinien in einer Richtung, leuchtet ebenfalls nur eine Lampe. Befindet sich jedoch ein Strahl oberhalb und der andere unterhalb des Schirmes, leuchten beide. Die Anzeige der Y-Position bei Rasterüberschreitung erfolgt **in jeder Betriebsart**, also auch dann, wenn wegen fehlender Zeitablenkung keine Zeitlinie geschrieben wird oder das Oszilloskop im XY-Betrieb arbeitet. Wie schon im Absatz „Voreinstellungen“ bemerkt, sollte möglichst oft mit Automatischer Spitzenwert-Triggierung **PEAK (LEVEL-Knopf gedrückt)** gearbeitet werden. Dann ist auch ohne Meßsignal ständig eine Zeitlinie vorhanden. Nicht selten verschwindet die Strahllinie nach dem Anlegen eines Meßsignals. An der Anzeige erkennt man dann, wo sie sich befindet. Leuchten beim

Anlegen der Signalspannung beide Lampen gleichzeitig, wird die Rasterfläche in beiden Richtungen überschrieben. Ist das Signal mit einer relativ hohen Gleichspannung überlagert, kann bei **DC**-Kopplung des Vertikalverstärkers der Rasterrand überschrieben werden, weil die Gleichspannung eine vertikale Positionsverschiebung der scheinbar richtig eingestellten Bildhöhe bewirkt. In diesem Fall muß man sich mit einer kleineren Bildhöhe begnügen oder **AC**-Eingangskopplung wählen.

Das Aufleuchten der **OVERSCAN**-Anzeige besagt nicht, daß das Signalbild in der gerade gewählten Einstellung immer verzerrt ist. Der Meßverstärker hat eine gewisse Übersteuerungsreserve. Es ist aber zu prüfen, ob die Aussteuerungsgrenze nicht überschritten wird. Dies geschieht einfach dadurch, daß der betreffende Eingangsteilerschalter um eine Stellung weiter nach links gedreht wird. Erlischt dann die **OVERSCAN**-Anzeige, so ist die vorherige Einstellung noch brauchbar, um z.B. die Dächer von Rechteckimpulsen vertikal vergrößert zu untersuchen. Allerdings gilt das nicht mehr für Frequenzanteile oberhalb 25 MHz, weil dort naturgemäß die Reserve immer kleiner wird.

Triggerung und Zeitablenkung

Die Aufzeichnung eines Signals ist erst dann möglich, wenn die Zeitablenkung ausgelöst bzw. getriggert wird. Damit sich ein stehendes Bild ergibt, muß die Auslösung synchron mit dem Meßsignal erfolgen. Dies ist möglich durch das Meßsignal selbst oder eine extern zugeführte, aber ebenfalls synchrone Signalspannung. Steht der **LEVEL**-Knopf gedrückt in Stellung **PEAK**, wird immer eine Zeitlinie geschrieben, auch ohne angelegte Meßspannung. In dieser Stellung können praktisch alle unkomplizierten, sich periodisch wiederholenden Signale über 30 Hz Folgefrequenz stabil stehend aufgezeichnet werden. Die Bedienung der Zeitbasis beschränkt sich dann im wesentlichen auf die Zeiteinstellung. Der Triggerpunkt auf dem Signal kann mit dem **LEVEL**-Regler gewählt werden. Dessen Bereich stellt sich automatisch immer auf die Spitze-Spitze-Amplitude des gerade angelegten Signals ein. Vorteilhaft bei dieser Triggerart ist, daß die Triggerpunktverschiebung unabhängiger wird von der gerade eingestellten Bildhöhe und von der Signalform. Beispielsweise darf ohne Ausfall der Triggerung das Tastverhältnis einer Rechteckspannung von 1:1 auf 100:1 geändert werden. Es kann allerdings passieren, daß bei einer vorhergehenden Messung der **LEVEL**-Regler fast an den Anschlag gestellt wurde. Dann fällt u.U. bei der folgenden Messung wegen anderer Bildhöhe und/oder Signalform die Triggerung aus. Eine kleine Drehung am **LEVEL**-Regler zur Bereichsmitte hin ergibt wieder eine stabile Bildarstellung.

Diese **automatische Spitzenwert-Triggerung** gilt prinzipiell auch für externe Triggerung über die Buchse **TRIG. INP.**. Allerdings muß die dort anliegende (synchrone) Signalspannung etwa im Bereich 50 mV_{SS} bis 0,5V_{SS} liegen.

Mit **Normaltriggerung** (gezogener **LEVEL**-Knopf) und **LEVEL**-Einstellung kann die Auslösung bzw. Triggerung der Zeitablenkung an jeder Stelle einer Signalfanke erfolgen. Der mit dem **LEVEL**-Regler erfaßbare Triggerbereich ist stark abhängig von der Amplitude des dargestellten Signals. Ist sie kleiner als 1 cm, erfordert die Einstellung wegen des kleinen Fangbereiches etwas Feingefühl.

Mit ungedrückter Taste **SLOPE +/-** startet die Triggerung an einer positiven, also steigenden Flanke. Soll die Aufzeichnung eines Signals mit einer negativen, also fallenden Flanke beginnen, muß die **SLOPE +/-** Taste gedrückt werden. Die Wahl der Flankenrichtung bezieht sich auf das Eingangssignal. Sie ist unabhängig von der Stellung der Taste **INV. I**.

Bei interner Triggerung und Einkanalbetrieb muß die Triggerkanaltaste unterhalb vom **TIME/DIV.**-Knopf in Stellung **I** oder **II** stehen, je nach dem gewählten Vertikaleingang. Bei Zweikanalbetrieb ist die Zuführung des internen Triggersignals wahlweise von Kanal I oder II möglich. Dies gilt ebenso für die Summen- und Differenzdarstellung mit gedrückter Taste **ADD**.

Mit alternierender Triggerung (Taste **ALT.** gedrückt) kann bei alternierendem **DUAL-Betrieb** auch von **beiden Kanälen gleichzeitig intern mit Normaltriggerung gearbeitet werden. Die beiden Signalfrequenzen können dabei zueinander asynchron sein.** Um die beiden Signale im Rasterfeld beliebig gegeneinander verschieben zu können, sollte – wenn möglich – für beide Kanäle **AC**-Eingangskopplung benutzt werden. Dann gilt etwa die gleiche Triggerschwelle von 5mm. Das Triggersignal wird dabei wechselweise dem gerade dargestellten Kanal entnommen. Die Darstellung nur eines Signals ist bei alternierendem Betrieb mit dieser Triggerart nicht möglich. In allen anderen Betriebsarten wird in Stellung **ALT.** immer nur Kanal I durchgeschaltet.

Für **externe Triggerung** ist die Triggertaste **EXT.** zu drücken und das Signal (50mV_{SS} bis 0,5V_{SS}) der Buchse **TRIG. INP.** zuzuführen. Bei Einkanalbetrieb kann die **externe Zuführung auch über den Eingang von Kanal II** erfolgen (Triggerwahlschalter dabei in Position **II**). Dies ist besonders dann empfehlenswert, wenn die Amplitude des Triggersignals nicht zwischen 50mV_{SS} und 0,5V_{SS} liegt oder von unbekannter Größe ist. In diesem Fall kann sie mit dem Eingangsteilerschalter von Kanal II in einem Bereich von 5 mV bis ca. 150 V_{SS} an den Triggereingang der Zeitbasis optimal angepaßt werden. Von Vorteil ist es, wenn man das externe Triggersignal selbst erst einmal aufzeichnet und auf eine Amplitude von 2-6 cm einstellt. Danach wird auf **CH I** zurückgeschaltet, wobei aber die Trigger-Kanalumschalttaste in Stellung **II** verbleibt. Selbstverständlich funktioniert das auch bei sinngemäß vertauschten Kanälen.

Die Ankopplungsart und der Frequenzbereich des Triggersignals ist intern wie extern mit dem Triggerwahlschalter **TRIG.** umschaltbar. In den Stellungen **AC** oder **DC** werden kleine Signale (<2 cm) nur bis etwa 10 MHz getriggert. Für höhere Signalfrequenzen (10-80 MHz) ist auf Stell. **HF** umzuschalten. Prinzipiell triggert das Gerät in den Stellungen **AC** und **DC** auch bei Frequenzen über 10 MHz; dabei erhöht sich allerdings die Triggerschwelle. Vorteilhaft ist, daß im Bereich bis 10 MHz auch bei höchster Empfindlichkeit des Meßverstärkers durch Verstärkerrauschen entstehende Doppeltriggerung weitgehend vermieden wird. Die untere Grenzfrequenz bei **AC**-Triggerung liegt etwa bei 20 Hz. Die oben angegebenen Werte gelten für sinusförmige Signale. Sie sind bei interner Triggerung von der eingestellten Signalhöhe abhängig.

DC-Triggerung ist nur dann zu empfehlen, wenn bei ganz langsamen Vorgängen auf einen bestimmten Pegelwert des Meßsignals getriggert werden soll oder wenn impulsartige Signale mit sich während der Messung ständig ändernden Tastverhältnissen dargestellt werden müssen. **Bei interner DC-Triggerung sollte immer mit Normaltriggerung und LEVEL-Einstellung gearbeitet werden.** In Stellung **PEAK** besteht sonst die Möglichkeit, daß sich bei nicht exakt eingestellter **DC-Balance** der Triggereinsatzpunkt verändert oder daß bei Signalen ohne Nulldurchgang die Triggerung ganz aussetzt. Die Balance des betreffenden Vertikaleingangs muß dann korrigiert werden.

Wie bereits beschrieben, können einfache Signale in Stellung **PEAK** automatisch getriggert werden. Die Folgefrequenz darf dabei auch schwankend sein. Wird jedoch das Tastverhältnis eines Rechtecksignals so stark verändert, daß sich der eine Teil des Rechtecks zum Nadelimpuls verformt, kann die Umschaltung auf **Normaltriggerung** und die Bedienung des **LEVEL**-Reglers erforderlich werden. Bei Signalgemischen ist die Triggermöglichkeit abhängig von gewissen periodisch wiederkehrenden Pegelwerten. Die **LEVEL**-Einstellung auf diese Pegelwerte erfordert etwas Feingefühl.

Zur **Netztriggerung** in Stellung **LINE** des **TRIG.**-Schalters wird eine (geteilte) Sekundärwicklungsspannung des Netztransformators als netzfrequentes Triggersignal (50-60 Hz) genutzt. Diese Triggerart ist unabhängig von Amplitude und Frequenz des Y-Signals und empfiehlt sich für alle Signale, die netzsynchron sind. Dies gilt ebenfalls – in gewissen Grenzen – für ganzzahlige Vielfache oder Teile der Netzfrequenz. Die Netztriggerung erlaubt eine Signaldarstellung auch unterhalb der Triggerschwelle. Sie ist deshalb u.a. besonders geeignet zur Messung kleiner Brummspannungen von Netzgleichrichtern oder netzfrequenter Einstreuungen in eine Schaltung.

Soll das **Video-Signal eines Fernsehempfängers mit Bildfrequenz** oszilloskopiert werden, muß man zur

Abschwächung der Zeilenimpulse den Triggerwahlschalter in Stellung **LF** (low frequency) bringen. Dies ist auch für die Triggerung anderer Signale unter 800 Hz Folgefrequenz vorteilhaft, weil dann durch den eingeschalteten Tiefpaß hochfrequente Störungen und Rauschen in der Triggerspannungszuführung unterdrückt werden.

Ein **Video-Signal mit Zeilenfrequenz** ist dagegen mit **AC**- (evtl. auch **DC**-) Triggerkopplung darzustellen. Sowohl bei Bild- wie bei Zeilenfrequenz ist die richtige Stellung der Taste **SLOPE +/-** besonders zu beachten.

Wenn bei äußerst komplizierten Signalgemischen auch nach mehrmaligem gefühlvollen Durchdrehen des **LEVEL**-Knopfes bei Normaltriggerung kein stabiler Triggerpunkt gefunden wird, kann in vielen Fällen der Bildstand durch Betätigung des **HOLD-OFF**-Knopfes erreicht werden. Mit dieser Einrichtung kann die Sperrzeit der Triggerung zwischen zwei Zeitablenkperioden im Verhältnis 10:1 kontinuierlich vergrößert werden. Impulse oder andere Signalformen, die innerhalb dieser Sperrzeit auftreten, können nun die Triggerung nicht mehr beeinflussen. Besonders bei Burst-Signalen oder aperiodischen Impulsfolgen gleicher Amplitude kann der Beginn der Triggerphase dann auf den jeweils günstigsten oder erforderlichen Zeitpunkt eingestellt werden.

Ein stark verrauschtes oder ein durch eine höhere Frequenz gestörtes Signal wird manchmal doppelt dargestellt. Unter Umständen läßt sich mit der LEVEL-Einstellung nur die gegenseitige Phasenverschiebung beeinflussen, aber nicht die Doppeldarstellung. Die zur Auswertung erforderliche stabile Einzeldarstellung des Signals ist aber durch die Vergrößerung der HOLD-OFF-Zeit leicht zu erreichen. Hierzu ist der HOLD-OFF-Knopf langsam nach links zu drehen, bis nur noch ein Signal abgebildet wird.

Eine Doppeldarstellung ist bei gewissen Impulssignalen möglich, bei denen die Impulse abwechselnd eine kleine Differenz der Spitzenamplituden aufweisen. Nur eine ganz genaue **LEVEL**-Einstellung ermöglicht die Einzeldarstellung. Der Gebrauch des **HOLD-OFF**-Knopfes vereinfacht auch hier die richtige Einstellung.

Nach Beendigung dieser Arbeit sollte der **HOLD-OFF**-Regler unbedingt wieder auf Rechtsanschlag zurückgedreht werden, weil sonst u.U. die Bildhelligkeit drastisch reduziert ist.

Arbeitsweise der variablen Hold-off-Zeit-Einstellung

Wenn das zu messende Signal eine komplexe Form hat und aus zwei oder mehreren sich wiederholenden Frequenzen (Perioden) besteht, kann die Triggerung problematisch sein. Hier ist die variable Hold-off-Zeit ein sehr gutes Hilfsmittel. Durch Variation der Pause (bis 10:1) zwischen zwei Vorläufen der Zeitablenkung ist es in der Regel immer möglich, ein stehendes Bild auf dem Schirm zu erhalten.

Die Arbeitsweise ist aus folgenden Abbildungen ersichtlich.

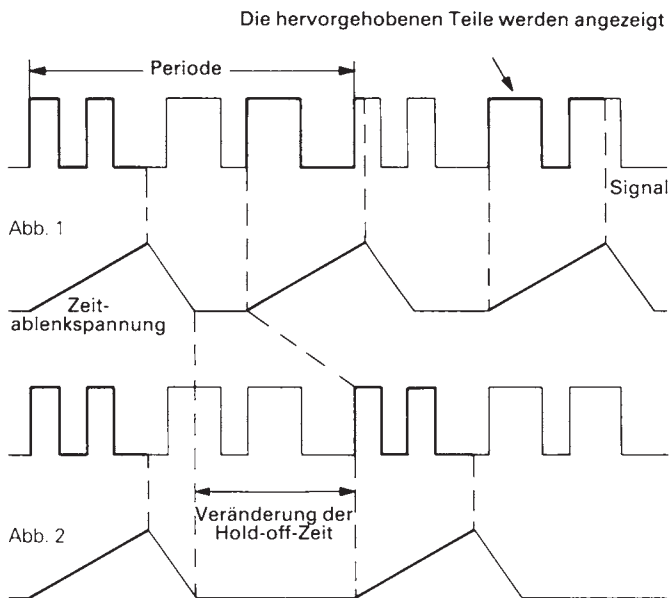


Abb. 1 zeigt das Schirmbild bei Rechtsanschlag des **HOLD-OFF**-Einstellknopfes (Grundstellung). Da verschiedene Teile des Kurvenzuges angezeigt werden, wird kein stehendes Bild dargestellt (Doppelschreiben).

Abb. 2: Hier ist die Hold-off-Zeit so eingestellt, daß immer die gleichen Teile des Kurvenzuges angezeigt werden. Es wird ein stehendes Bild dargestellt.

Einzelablenkung

Einmalige Vorgänge, z.B. einen Ein- oder Ausschaltvorgang oder das Bild der abklingenden Schwingung eines Resonanzkreises nach Stoßerregung, lassen sich mit einmaliger Zeitablenkung darstellen. Hierfür ist die Taste **SINGLE** einzudrücken. Die oberhalb der **RESET**-Taste befindliche Leuchtdiode zeigt die Startbereitschaft der Zeitablenkung an. Leuchtet sie nicht, muß die **RESET**-Taste ebenfalls gedrückt werden. In manchen Fällen kann zwar bei der Aufzeichnung von Einzelbildern mit automatischer Spitzenwert-Triggerung gearbeitet werden. Der Strahlhinlauf beginnt dabei etwa in Höhe der Zeitlinie. Die Triggerung ist dann sehr empfindlich, aber schon sehr kleine, zufällig auftretende Störimpulse können die Ablenkung vorzeitig auslösen. Für die getriggerte Auslösung bei höheren oder tieferen Pegelwerten oder bei sehr tiefen Frequenzen ist **Normaltriggerung** und die manuelle Bedienung des **LEVEL**-Reglers viel vorteilhafter. Eventuell ist die entsprechende Einstellung vorher bei normaler Zeitablenkung mit einer ähnlichen Signalspannung zu ermitteln. Richtig eingestellt, löst dann der nächstfolgende Triggerimpuls die Zeitablenkung einmalig aus. Nach deren Ablauf erlischt die Leuchtdiode. Für eine Wiederholung des Vorgangs ist die **RESET**-Taste erneut zu drücken. Visuell können bei einmaliger Darstellung nur relativ langsame Vorgänge beobachtet werden. In den meisten Fällen empfiehlt sich eine fotografische Registrierung.

Alle am **TIME/DIV.**-Schalter einstellbaren Zeitkoeffizienten beziehen sich auf die rechte Anschlagstellung des Feinreglers und eine Länge der Zeitlinie von 10 cm. Bei 10facher Dehnung der Zeitachse (Knopf **MAG. X10** gezogen) ergibt

sich dann in der **0.05 µs/cm** Stellung des **TIME/DIV.**-Schalters zusammen eine maximale Auflösung von ca. 5 ns/cm. Die Wahl des günstigsten Zeitbereiches hängt von der Folgefrequenz der angelegten Meßspannung ab. Die Anzahl der dargestellten Kurvenbilder erhöht sich mit der Vergrößerung des Zeitkoeffizienten (Zeitschalter nach links).

Trigger-Anzeige

Sowohl bei **PEAK**- wie auch bei **NORMAL**-Triggerung wird der getriggerte Zustand der Zeitablenkung durch die links neben dem **TRIG.**-Schalter angebrachte Leuchtdiode angezeigt. Das erleichtert eine feinfühligere **LEVEL**-Einstellung, besonders bei sehr niederfrequenten Signalen. Die die Triggeranzeige auslösenden Impulse werden nur etwa 100 ms gespeichert. Bei Signalen mit extrem langsamer Wiederholrate ist daher das Aufleuchten der Lampe mehr oder weniger impulsartig.

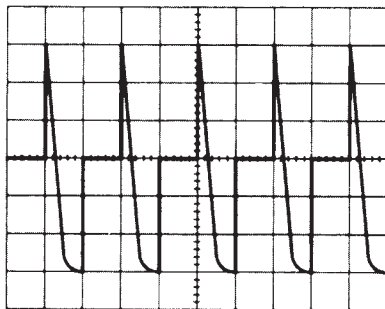
Ablenkverzögerung

Mit der Ablenkverzögerung kann die Auslösung der Zeitablenkung ab Triggerpunkt um eine vorwählbare Zeit (100 ns bis max. 1 s) verzögert werden. Damit besteht die Möglichkeit, praktisch an jeder Stelle einer Signalperiode mit der Zeitablenkung zu beginnen. Der dann dem Start der Zeitablenkung folgende Zeitabschnitt läßt sich durch Erhöhung der Ablenkgeschwindigkeit stark gedehnt darstellen (Zeitschalter nach rechts). Vom **5 µs/cm**-Bereich abwärts zu langsameren Ablenkgeschwindigkeiten hin ist mindestens **100fache** und einschließlich Dehnung **MAG. X10** sogar **1000 fache Dehnung** möglich. Bei Zeitkoeffizienten, die größer sind als 5 µs/cm, erhöht sich die maximale Dehnung proportional. Jedoch verringert sich mit zunehmender Dehnung die Bildhelligkeit. Sie kann im Bedarfsfall erhöht werden (**INTENS.**-Regler weiter nach rechts drehen, **FOCUS**-Regler neu einstellen). In sehr hellen Räumen ist evtl. für die Betrachtung eines stark gedehnten Bildes ein Lichtschutztubus HZ47 erforderlich. Gewisse Schwierigkeiten ergeben sich, wenn das zu untersuchende Signal stark jitters. Dies erkennt man daran, daß – verursacht durch unregelmäßige Generator-Frequenzschwankungen – Doppelbilder mit verringerter Helligkeit und Schärfe entstehen.

Die Handhabung der Ablenkverzögerung ist relativ einfach. Ausgehend vom normalen Oszilloskop-Betrieb (**DELAY**-Schiebeschalter auf **NORM.**) wird das zu verzögernde Signal zunächst mit 1 bis 3 Grundperioden dargestellt. Eine größere Anzahl verringert unnötig die Helligkeit eines stark gedehnten Bildes. Die Darstellung nur eines Teils einer Periode begrenzt die Wahl des gedehnten Zeitabschnitts und erschwert unter Umständen die Triggerung. Dagegen läßt sich der Bereich von **1 bis 3 Grundperioden** immer zwanglos mit dem **TIME/DIV.**-Schalter einstellen. Hierbei sollte man die Dehnung **x 10** abschalten (kleiner Knopf **X-POS.** gedrückt), den **HOLD-OFF**-Knopf in Calibrationsstel-

lung **X 1** belassen und den Zeit-Feinsteller auf **CAL.** stellen. Die LED-Anzeige neben dem DELAY-Schiebeschalter leuchtet dabei nicht. Die Triggerung muß für den weiteren Verlauf auf eine gut triggernde Flanke eingestellt sein.

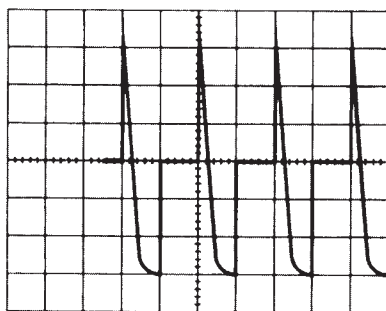
Figur 1



MODE : **NORM.**
 TIME/DIV. : **0.5 ms/cm**
 LED : aus

Nun wird der DELAY-Schiebeschalter in Stellung **SEARCH** (= suchen) gesetzt. Dabei verschiebt sich der (linke) Anfang der Strahllinie mehr oder weniger nach rechts. Diese Verschiebung soll nicht mit dem **X-POS.**-Knopf aufgehoben werden. Steht der **DELAY**-Zeitbereichsschalter auf **0.1 µs**, ist es möglich, daß – unabhängig von dem am **TIME/DIV.**-Schalter eingestellten Zeitkoeffizienten – die Verschiebung kaum sichtbar ist. Man dreht dann den Bereichsschalter so weit nach rechts, bis die Strahllinie möglichst kurz vor dem zu vergrößern Zeitabschnitt beginnt. Die genaue Einstellung auf den Anfang des interessierenden Zeitabschnitts erfolgt mit dem DELAY-Feinstellknopf **VAR. 10:1** auf dem Bereichsschalter. Der Drehbereich des **VAR.**-Knopfes hat keinen Anschlag. An den Bereichsenden ist ein leichtes Schnappergeräusch wahrnehmbar. Bei Beginn der DELAY-Bedienungsfolge sollte er zweckmäßig in der linken Ausgangsposition stehen. Verschwindet die Zeitlinie nach dem Umschalten auf **SEARCH** völlig, ist normalerweise der **DELAY**-Bereichsschalter auf eine zu hohe Verzögerungszeit eingestellt. Er ist dann so weit nach links zu drehen, bis der Anfang der Strahllinie links vor dem zu vergrößern Zeitabschnitt beginnt. In der **SEARCH**-Betriebsart blinkt die Leuchtdiode im DELAY-Feld.

Figur 2



MODE : **SEARCH**
 DELAY-Zeitbereich : **1 ms**
 TIME/DIV. : **0.5 ms/cm**
 LED : blinkt

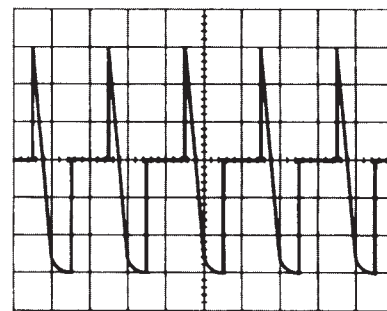
Verzögerungszeit = 2,5 cm · 0,5 ms/cm = 1,25 ms

Aus Figur 2 erkennt man, daß die Verzögerungszeit auch meßbar ist. Sie ist identisch mit der eingestellten Verschiebung des Strahlanfangs. Man ermittelt sie durch Multiplikation der horizontalen Verschiebung in cm mit dem am **TIME/DIV.**-Schalter eingestellten Zeitkoeffizienten.

Nun kann der DELAY-Schiebeschalter auf **DELAY** (Verzögerung der Zeitablenkung) umgeschaltet werden. Dabei rückt der Anfang der Strahllinie, beginnend mit dem gewählten Zeitabschnitt, wieder in die gleiche Stellung wie in der Betriebsart **NORM.**, also nach links. Die Anzeige im DELAY-Feld leuchtet jetzt stetig (siehe Figur 3).

Jetzt kann durch Hochschalten der Ablenkgeschwindigkeit der interessierende Zeitabschnitt stark gedehnt werden. Mit dem DELAY-Feinregler **VAR.** ist – auch nachträglich – eine beliebige Verschiebung des gedehnten Abschnitts möglich. Im Beispiel der Figur 4 ist zu sehen, daß eine zehnfache Dehnung durch das Umschalten des **TIME/DIV.**-Schalters von 0,5ms/cm auf **50µs/cm** erreicht wurde. Die Zeitmessung am gedehnten Signalabschnitt kann jetzt wegen der Dehnung mit erhöhter Genauigkeit erfolgen. Dabei wird die horizontale Länge in cm eines beliebigen

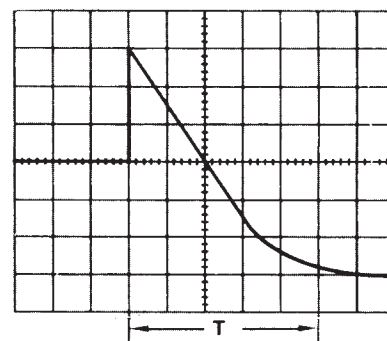
Figur 3



MODE : **DELAY**
 DELAY-Zeitbereich : **1 ms**
 TIME/DIV. : **0.5 ms/cm**
 LED : Dauerlicht

Abschnitts multipliziert mit dem Zeitkoeffizienten, der am **TIME/DIV.**-Schalter gerade eingestellt ist. Der Zeit-Feinregler auf dem **TIME/DIV.**-Schalter muß in seiner kalibrierten Stellung **CAL.** stehen.

Figur 4



MODE : **DELAY**
 DELAY-Zeitbereich : **1 ms**
 TIME/DIV. : **0.05 ms/cm**
 LED : Dauerlicht
 Dehnung : $0,5 \cdot 10^{-3} : 50 \cdot 10^{-6} = 10$
 $T = 5 \text{ cm} \cdot 50 \mu\text{s/cm} = 250 \mu\text{s}$

Selbstverständlich ist die Dehnung nicht auf den im Beispiel gewählten Faktor 10 begrenzt. Wie bereits erwähnt, sind erheblich größere Dehnungen möglich, wenn der **TIME/DIV.**-Schalter noch weiter nach rechts gedreht werden kann. Eine Grenze bildet die mit steigender Dehnung abnehmende Strahlhelligkeit. Ferner kann Jittern des Signals (unregelmäßige Frequenzschwankungen des Generators) die Anwendung erschweren.

Wesentlich für das einwandfreie Arbeiten mit der Ablenkverzögerung ist das Halten des Triggerpunkts. Alle Signalarten, in denen der vergrößert darzustellende Signalabschnitt eine konstante Phasenverschiebung zum Triggerpunkt hat, sind problemlos. Gemeint sind damit alle elektrischen Signalformen, die sich mit der Folgefrequenz ständig wiederholende Signalflanken gleicher Polarität und triggerbare Pegelwerte enthalten. Besteht keine Phasenkonstanz, kann die Triggerung beim Umschalten von **SEARCH** auf **DELAY** oder bei Änderung des Zeitkoeffizienten aussetzen. Man muß dann bereits im Normalbetrieb (Darstellung der Grundperiode des Signals) versuchen, einen mit dem zu vergrößernden Signalteil phasenkonstanten Triggerpunkt zu finden. Bei komplizierten Signalgemischen ist es möglich, daß die Aufzeichnung der Grundperiode mit anderen Signalanteilen überlagert ist. Diese verschwinden in der Regel beim Hochschalten der Ablenkgeschwindigkeit. Andernfalls wird u.U. der Bildstand der gedehnten Darstellung mit Einstellung des **LEVEL**-, des Zeit-Feinstellers oder der **HOLD-OFF**-Zeiteinstellung erreicht. Mit Hilfe der **MAG. X10** Dehnung kann jeder Ausschnitt ohne Veränderungen an der Zeitbasis oder der Verzögerungszeit nochmals um den Faktor **10** vergrößert werden. Dies kann bei schwierig zu triggernden Signalen eine Hilfe sein.

Der Umgang mit der Ablenkverzögerung, besonders bei schwierig darzustellenden Signalgemischen, bedarf einer gewissen Erfahrung. Die Aufzeichnung von Ausschnitten einfacher Signalarten ist dagegen vom Anfang an problemlos. Es ist zu empfehlen, immer in der beschriebenen **Reihenfolge NORM.-SEARCH-DELAY** vorzugehen, da sonst das Auffinden des gewünschten Zeitbereiches relativ schwierig sein kann. Der Einsatz der Ablenkverzögerung ist auch bei Zweikanalbetrieb und bei der Summen- und Differenzdarstellung möglich.

Delay-Anzeige

Die Betriebsarten der Ablenkverzögerung werden mit der rechts vom DELAY-Schiebeschalter angeordneten LED-Lampe angezeigt. Schaltet man auf **SEARCH**, beginnt die Leuchtdiode zu blinken. Dies soll ein besonderer Hinweis auf den nichtnormierten Zustand sein. Die Stellung **DELAY** wird durch stetiges Leuchten angezeigt. Steht bei Normalbetrieb **ohne** Ablenkverzögerung der DELAY-Schiebeschalter nicht auf **NORM.**, können Fehleinwirkungen, wie z.B. Strahlverdunklung oder partielle Ausblendung, entstehen. Daher ist die Anzeige dieser Leuchtdiode besonders zu beachten.

Komponenten-Test

Der HM605 hat einen eingebauten Komponenten-Tester, der durch Drücken der CT-Taste sofort betriebsbereit ist. Der zweipolige Anschluß des zu prüfenden Bauelementes erfolgt über die Isolierbuchse im umrahmten **Component-Tester**-Feld (rechts unter dem Bildschirm) und über eine der Masse-Buchsen im Y-Feld. Bei gedrückter **Component-Tester**-Taste sind sowohl die Y-Vorverstärker wie auch der Zeitbasisgenerator abgeschaltet. Jedoch dürfen Signalspannungen an den drei Front-BNC-Buchsen weiter anliegen. Deren Zuleitungen müssen also nicht gelöst werden (siehe aber unten „Tests direkt in der Schaltung“). Außer den **INTENS.**-, **FOCUS**- und **X-POS.**-Kontrollen haben die übrigen Oszilloskop-Einstellungen keinen Einfluß auf den Testbetrieb. Für die Verbindung des Testobjekts mit den CT-Buchsen sind zwei einfache Meßschnüre mit 4mm-Bananensteckern erforderlich. Nach beendetem Test kann durch Auslösen der CT-Taste der Oszilloskop-Betrieb übergangslos fortgesetzt werden.

Entsprechend der Schutzklasse des HM605 und der Schutzklasse eventuell über Meßkabel angeschlossener anderer Netzgeräte ist es möglich, daß die mit Massezeichen versehene Buchse mit dem Netzschutzleiter verbunden, also geerdet ist. Im allgemeinen ist das für den Test einzelner Bauteile ohne Belang.

Bei Tests in der Schaltung muß letztere unter allen Umständen vorher stromlos gemacht werden. Bei schutzgeerdeter Netzanschluß-Schaltung ist es dazu erforderlich, den Netzstecker der zu testenden Schaltung zu ziehen, damit auch deren Schutzleiterverbindung aufgetrennt ist. Eine doppelte Schutzleiterverbindung würde zu falschen Testergebnissen führen.

Zum Schutz des Komponententesters und des Oszilloskops ist in Reihe mit der CT-Buchse eine Feinsicherung geschaltet. Bei Fehlbedienung, z.B. zu prüfendes Gerät nicht vom Netz getrennt, schmilzt sie durch. Sie darf nur durch eine Sicherung gleichen Typs ersetzt werden. Dazu muß das Oszilloskop geöffnet sein (siehe Service-Anleitung S1, „Öffnen des Gerätes“). Die Sicherung befindet sich auf der Unterseite des Gerätes (Nähe CT-Tastenschalter).

G-Sicherungseinsatz: Größe **5x20 mm**, 250V~; C nach IEC 127, BI.II; DIN 41 661. Abschaltung: **flink (F), 50 mA**.

Nur entladene Kondensatoren dürfen getestet werden!

Das Testprinzip ist von bestechender Einfachheit. Der Netztrafo im HM 605 liefert eine netzfrequente Sinusspannung, die die Reihenschaltung aus Prüfobjekt und einem eingebauten Widerstand speist. Die Sinusspannung wird zur Horizontalablenkung und der Spannungsabfall am Widerstand zur Vertikalablenkung benutzt.

Ist das Prüfobjekt eine reelle Größe (z.B. ein Widerstand), sind beide Ablenkspannungen phasengleich. Auf dem Bildschirm wird ein mehr oder weniger schräger Strich dargestellt. Ist das Prüfobjekt kurzgeschlossen, steht der Strich senkrecht. Bei Unterbrechung oder ohne Prüfobjekt zeigt sich eine waagerechte Linie. Die Schrägstellung des Striches ist ein Maß für den Widerstandswert. Damit lassen sich ohmsche Widerstände zwischen 20Ω und $4,7k\Omega$ testen.

Kondensatoren und **Induktivitäten** (Spulen, Drosseln, Trafowicklungen) bewirken eine Phasendifferenz zwischen Strom und Spannung, also auch zwischen den Ablenkspannungen. Das ergibt ellipsenförmige Bilder. **Lage und Öffnungsweite der Ellipse sind kennzeichnend für den Scheinwiderstandswert bei Netzfrequenz.** Kondensatoren werden im Bereich $0,1\mu F$ bis $1000\mu F$ angezeigt.

Eine Ellipse mit horizontaler Längsachse bedeutet eine hohe Impedanz (kleine Kapazität oder große Induktivität).

Eine Ellipse mit vertikaler Längsachse bedeutet niedrige Impedanz (große Kapazität oder kleine Induktivität).

Eine Ellipse in Schräglage bedeutet einen relativ großen Verlustwiderstand in Reihe mit dem Blindwiderstand.

Bei Halbleitern erkennt man die spannungsabhängigen Kennlinienknicke beim Übergang vom leitenden in den nichtleitenden Zustand. Soweit das spannungsmäßig möglich ist, werden Vorwärts- und Rückwärts-Charakteristik dargestellt (z.B. bei einer Z-Diode unter 12V). Es handelt sich immer um eine Zweipol-Prüfung; deshalb kann z.B. die Verstärkung eines Transistors nicht getestet werden, wohl aber die einzelnen Übergänge B-C, B-E, C-E. Da die am Testobjekt anliegende Spannung nur einige Volt beträgt, können die einzelnen Zonen fast aller Halbleiter zerstörungsfrei geprüft werden. Andererseits ist deshalb ein Test der Durchbruch- oder Sperrspannung an Halbleitern für hohe Speisespannung ausgeschlossen. Das ist im allgemeinen kein Nachteil, da im Fehlerfall in der Schaltung sowieso grobe Abweichungen auftreten, die eindeutige Hinweise auf das fehlerhafte Bauelement geben.

Recht genaue Ergebnisse erhält man beim Vergleich mit sicher funktionsfähigen Bauelementen des gleichen Typs und Wertes. Dies gilt insbesondere auch für Halbleiter. Man kann damit z.B. den kathodenseitigen Anschluß einer Diode oder Z-Diode mit unkenntlicher Bedruckung, die Unterscheidung eines p-n-p-Transistors vom komplementären n-p-n-Typ oder die richtige Gehäuseanschlußfolge B-C-E eines unbekanntes Transistortyps schnell ermitteln.

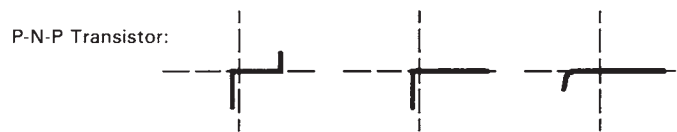
Zu beachten ist hier der Hinweis, daß die Anschlußumpolung eines Halbleiters (Vertauschen von CT-Buchse mit Masse-Buchse) eine Drehung des Testbilds um 180° um den Rastermittelpunkt der Bildröhre bewirkt.



Typ: Normale Diode, Hochspann.-Diode, Z-Diode 12V
Pole: Kathode-Anode, Kathode-Anode, Kathode-Anode
Anschlüsse: (CT-Masse), (CT-Masse), (CT-Masse)



N-P-N Transistor:
Pole: B-E, B-C, E-C
Anschlüsse: (CT-Masse), (CT-Masse), (CT-Masse)



P-N-P Transistor:
Pole: B-E, B-C, E-C
Anschlüsse: (CT-Masse), (CT-Masse), (CT-Masse)

Wichtiger noch ist die einfache Gut-Schlecht-Aussage über Bauteile mit Unterbrechung oder Kurzschluß, die im Service-Betrieb erfahrungsgemäß am häufigsten benötigt wird.

Die übliche Vorsicht gegenüber einzelnen MOS-Bauelementen in Bezug auf statische Aufladung oder Reibungselektrizität wird dringend angeraten. – Brumm kann auf dem Bildschirm sichtbar werden, wenn der Basis- oder Gate-Anschluß eines einzelnen Transistors offen ist, also gerade nicht getestet wird (Handempfindlichkeit).

Tests direkt in der Schaltung sind in vielen Fällen möglich, aber nicht so eindeutig. Durch Parallelschaltung reeller und/oder komplexer Größen – besonders wenn diese bei Netzfrequenz relativ niederohmig sind – ergeben sich meistens große Unterschiede gegenüber Einzelbauteilen. Hat man oft mit Schaltungen gleicher Art zu arbeiten (Service), dann hilft auch hier ein Vergleich mit einer funktionsfähigen Schaltung. Dies geht sogar besonders schnell, weil die Vergleichsschaltung gar nicht unter Strom gesetzt werden muß (und darf!). Mit den Testkabeln sind einfach die identischen Meßpunktpaare nacheinander abzutasten und die Schirmbilder zu vergleichen. Unter Umständen enthält die Testschaltung selbst schon die Vergleichsschaltung, z.B. bei Stereo-Kanälen, Gegentaktbetrieb, symmetrischen Brückenschaltungen. In Zweifelsfällen kann ein Bauteilanschluß einseitig abgelötet werden. Genau dieser Anschluß sollte dann mit der CT-Prüfbuchse ohne Massezeichen verbunden werden, weil sich damit die Brummeinstreuung verringert. Die Prüfbuchse mit Massezeichen liegt an Oszilloskop-Masse und ist deshalb brumm-unempfindlich.

Beim Test in der Schaltung ist es notwendig, die an die BNC-Buchsen des HM605 angeschlossenen Meßkabel- und Taster-Verbindungen zur Schaltung hin zu trennen. Sonst ist man nicht mehr wahrfrei bei der Meßpunkt-Abtastung (doppelte Masseverbindung).

Die Testbilder auf Seite M20 zeigen einige praktische Beispiele für die Anwendung des Komponenten-Testers.

Sonstiges

Die **Sägezahnspannung** des Ablenkgenerators (ca. $5V_{SS}$) ist über eine mit *M* gekennzeichnete Buchse an der Rückseite des Gerätes herausgeführt. Der Belastungswiderstand sollte nicht kleiner als $10k\Omega$ sein. Für die Entnahme ohne Gleichspannungspotential ist ein Kondensator zwischenschalten.

Die Dunkeltastung des Strahles erfolgt durch Low-TTL-Pegel (positive Logik) an der mit **Z-Modulation** bezeichneten BNC-Buchse, die sich ebenfalls an der Rückseite des Gerätes befindet. Es sind keine höheren Spannungen als TTL-Pegel ($5V_{SS}$) zur Strahlmodulation zulässig. Der zur Dunkeltastung erforderliche Sinus- oder Rechteck-Generator sollte einen relativ niederohmigen Ausgang (max. 600Ω) besitzen. Ein Rechteckgenerator mit negativen Impulsen gegen Masse ist nicht verwendbar. Ebenso darf keine Offset-Gleichspannung an der **Z**-Buchse anliegen. Die Ausgangsspannung eines Sinusgenerators muß zur Einstellung des Tastverhältnisses regelbar sein. Die Strahlmodulation erfolgt in Hell-Dunkel-Sprüngen. Eine Analogmodulation mit Helligkeitsabstufung ist nicht möglich. Die Z-Modulation kann auch direkt an der **Z**-Buchse mit einem mechanischen Schalter (**ohne Stromquelle**) erfolgen:

Kontakt kurzgeschlossen	\cong dunkel
Kontakt offen	\cong hell

Dies vereinfacht z.B. die Zeitmessungen und Prelluntersuchungen an Schaltern (Relais). Bei periodischem Schalterbetrieb sollte die Antriebsvorrichtung zweckmäßig auch ein Triggersignal liefern. Nur bei synchronem Betrieb von Z-Modulation und Zeitbasis ergibt sich ein stehendes Schirmbild.

Der HM605 besitzt auch einen **Y-Ausgang** mit BNC-Buchse auf der Gerät-Rückseite. Die Ausgangsspannung beträgt im Leerlauf ca. $90mV_{SS}$ pro cm Schirmbildhöhe; sie ist phasengleich mit dem Eingangssignal. Die Y-Spannung wird dem Vertikalverstärker – wie das Triggersignal – entnommen und ist ebenso umschaltbar. Kanal I oder II wird mit der Triggertaste **I/II** im X-Feld gewählt. Bei alternierender Kanalschaltung (im Y-Feld nur Taste **DUAL** gedrückt) und alternierender Triggerung (im X-Feld die Taste **ALT.** gedrückt) wird der Y-Ausgang abwechselnd (im Takt der Zeitablenkung) von Kanal I und II gesteuert. Der Y-Ausgang ist unabhängig von der Y-Strahllage. Er reagiert also nicht auf Verstellung von **Y-POS.I** oder **Y-POS.II**, ebenso nicht auf die Invertierungstaste **INV. I**. Der Y-Ausgang ist gleich-

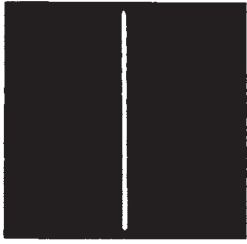
stromgekoppelt und liegt ungefähr auf Nullpotential. Seine Bandbreite ist ca. 60MHz, wenn er außen mit 50Ω abgeschlossen ist. Dann ist die Ausgangsspannung ca. $45mV_{SS}$ pro cm Schirmbildhöhe.

Für die fotografische Registrierung von Schirmbildern besitzt der HM605 eine **Rasterbeleuchtung**. Ohne diese ist das für eine Auswertung erforderliche Meßraster nicht sichtbar. Eine Veränderung der Beleuchtung in zwei Stufen ist an dem mit **ILLUM.** bezeichneten Schiebeschalter möglich. In der obersten Stufe **0** ist die Rasterbeleuchtung abgeschaltet. Die optimale Einstellung ist jedoch auch von der verwendeten Kamera und Filmempfindlichkeit abhängig. Eventuell sind erst mehrere Probeaufnahmen erforderlich, bis das Meßraster auf den Bildern klar zu sehen ist.

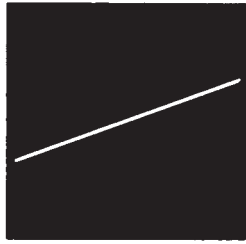
Wenn die Kamera keine Sperre hat, kann u.U. eine Doppelbelichtung vorteilhaft sein. Selbstverständlich darf dabei die Kamera-Position nicht verändert werden. Ist das Raster allein aufzunehmen, wird der **INTENS.**-Knopf auf Linksanschlag gestellt. Es ist immer nützlich, die wichtigen Werte der Oszilloskop- und Kamera-Einstellung neben Datum und Signalbeschreibung sofort auf der Foto-Rückseite zu notieren.

Testbilder

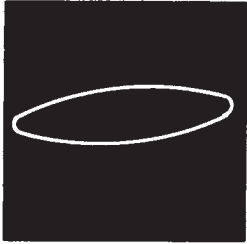
Testbilder Bauteile einzeln



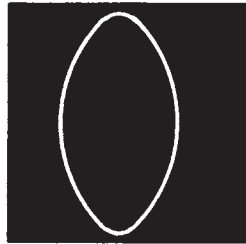
Kurzschluß



Widerstand 510 Ω



Netztrafo prim.



Kondensator 33 μF

Testbilder Transistoren einzeln



Strecke B-C



Strecke B-E



Strecke E-C



FET

Testbilder Dioden einzeln



Z-Diode unter 8V



Z-Diode über 12V



Siliziumdiode



Germaniumdiode



Diode parallel 680 Ω



2 Dioden antiparallel



Gleichrichter



Thyristor G u. A verb.



Strecke B-E mit 1 μF + 680 Ω



Si.-Diode mit 10 μF

Testbilder Halbleiter in der Schaltung



Diode parallel 680 Ω



2 Dioden antiparallel



Siliziumdiode



Germaniumdiode



Diode in Reihe mit 51 Ω



B-E parallel 680 Ω



Gleichrichter



Thyristor G u. A verb.



Strecke B-E mit 1 μF + 680 Ω



Si.-Diode mit 10 μF

Inbetriebnahme und Voreinstellungen

Gerät an Netz anschließen, Netztaaste (oben rechts neben Bildschirm) drücken.
 Leuchtdiode zeigt Betriebszustand an. **Gehäuse, Chassis und Meßbuchsen-Massen sind mit dem Netzschutzleiter verbunden (Schutzklasse I).**
 Keine weitere Taste drücken. **TRIG.**-Wahlschalter auf **AC LEVEL**-Knopf drücken.
 DELAY-Schiebeschalter in Stellung **NORM.**, **HOLD-OFF**-Knopf auf Rechtsanschlag.
 Am Knopf **INTENS.** mittlere Helligkeit einstellen.
 Mit den Knöpfen **Y-POS.I** und **X-POS.** Zeitlinie auf Bildschirmmitte bringen.
 Anschließend mit **FOCUS**-Knopf Zeitlinie scharf einstellen.

Betriebsart Vertikalverstärker

Kanal I: Alle Tasten im Y-Feld herausstehend.
 Kanal II: Taste **CHI/II** gedrückt.
 Kanal I und II: Taste **DUAL** gedrückt. Alternierende Kanalumschaltung: Taste **CHOP.** nicht drücken.
 Chopper-Kanalumschaltung: Taste **CHOP.** drücken.
 Signale <1 kHz mit gedrückter Taste **CHOP.**
 Kanäle I+II (Summe): Nur Taste **ADD** drücken.
 Kanäle -I+II (Differenz): Beide Tasten **ADD** und **INV. I** drücken.

Betriebsart Triggerung

Triggerart mit **LEVEL**-Knopf wählen (drücken bzw. ziehen):
PEAK = Automatische Spitzenwert-Triggerung. **NORMAL** = Normaltriggerung.
 Trigger-Flankenrichtung: mit Taste **SLOPE +/-** wählen.
 Interne Triggerung: Kanal mit Taste **I/II** wählen.
 Interne alternierende Triggerung: Taste **ALT.** drücken.
 Externe Triggerung: Taste **EXT.** drücken; Synchron-Signal (50mV_{SS}-0,5V_{SS}) auf Buchse **TRIG. INP.**
 Netztriggerung: **TRIG.**-Wahlschalter auf **LINE.**
 Triggerkopplung mit **TRIG.**-Wahlschalter **AC-DC-HF-LF** wählen.
 Trigger-Frequenzbereich: **AC** und **DC** bis 10MHz, **HF** oberhalb 10MHz, **LF** unterhalb 1 kHz.
 Video-Signalgemische mit Zeilenfrequenz: **TRIG.**-Wahlschalter auf **AC** (evtl. **DC**).
 Video-Signalgemische mit Bildfrequenz: **TRIG.**-Wahlschalter auf **LF.**
 Triggeranzeige beachten: Lampe neben **TRIG.**-Wahlschalter.
 Einzelbildauslösung: mit Tasten **SINGLE** und **RESET.** Bereitschaftsanzeige: **RESET**-Leuchtdiode.

Messung

Meßsignal den Vertikal-Eingangsbuchsen von **CH.I** und/oder **CH.II** zuführen.
 Tasteteiler vorher mit eingebautem Rechteckgenerator **CAL.** abgleichen.
 Meßsignal-Ankopplung auf **AC** oder **DC** schalten.
 Mit Teilerschalter Signal auf gewünschte Bildhöhe einstellen.
 Y-Dehnung X5: Y-Feinstellknopf **MAG X5** ziehen.
 Y-Überbereichsanzeige (**OVERSCAN**) beachten.
 Am **TIME/DIV.**-Schalter Zeitkoeffizienten wählen.
 Triggerpunkt mit **LEVEL**-Knopf einstellen.
 Komplexe oder aperiodische Signale evtl. mit vergrößerter **HOLD-OFF-Zeit** triggern.
 Amplitudenmessung mit Y-Feinsteller auf Rechtsanschlag **CAL.**
 Zeitmessung mit Zeit-Feinsteller auf Rechtsanschlag **CAL.**
 X-Dehnung x10: Knopf **MAG. X10** ziehen.
 Externe Horizontalablenkung (**XY-Betrieb**) mit gedrückter Taste **X-Y** (X-Eingang: **CH.II**).
 Ausschnittvergrößerung mit **Ablenkverzögerung**:
 Stellung **NORM**: Normalbetrieb ohne Ablenkverzögerung (DELAY-Lampe dunkel).
 Stellung **SEARCH**: mit **DELAY**-Zeitbereichsschalter und DELAY-Zeit-Feinsteller **VAR. 10:1** den Beginn des Bildausschnitts einstellen (DELAY-Lampe blinkt).
 Stellung **DELAY**: durch Rechtsdrehen des **TIME/DIV.**-Schalters die Ausschnittlänge bzw. Dehnung wählen (DELAY-Lampe leuchtet ständig).

Komponenten-Test

Component-Tester-Taste drücken. Bauteil zweipolig an CT-Buchse und Masse-Buchse anschließen.
Test in der Schaltung: Schaltung spannungsfrei und massefrei (erdfrei) machen.
 Netzstecker ziehen, Verbindungen mit HM 605 lösen (Kabel, Tasteteiler), dann erst testen.

Bedienungselemente HM605 (Kurzbeschreibung – Frontbild)

Element	Funktion	Element	Funktion
① POWER on/off (Druck- taste und LED-Anzeige)	Netzschalter; Leuchtdiode zeigt den Betriebszustand an.	⑳ Variable Zeitbasiseinstellung (Drehknopf)	Zur Feineinstellung der Zeitbasis. Erniedrigt Zeitablenkgeschwindigkeit um den Faktor 2,5 (Linksanschlag). Zu Zeitmessungen auf CAL. (Rechtsanschlag) stellen.
② INTENS. (Drehknopf)	Helligkeitseinstellung für den Kathodenstrahl.	㉑ X-Y (Drucktaste)	XY-Betrieb. Bei gedrückter Taste X-Y wird die interne Zeitablenkung abgeschaltet. Die externe Horizontalablenkung erfolgt über CH II-Eingang.
③ FOCUS (Drehknopf)	Schärfereinstellung für den Kathodenstrahl. (Muß bei veränderter Helligkeitseinstellung nachgestellt werden).	Achtung! Bei fehlender Zeitablenkung Einbrenngefahr.	
④ TR Trimpotentiometer (Einstellung mit Schraubenzieher)	Trace Rotation (Strahldrehung). Dient zur Kompensation des Erdmagnetfeldes. Der horizontale Strahl wird damit waagrecht gestellt.	㉒ LEVEL – PEAK/NORMAL (Drehknopf und Zug-/Druckschalter)	Automatische Spitzenwert Triggerung (Knopf gedrückt) oder Normal-Triggerung (Knopf gezogen). Triggerpunkt durch Drehen des Knopfes einstellbar.
⑤ OVERSCAN (LED-Anzeigen)	Richtungsanzeigen – leuchten auf, wenn der Strahl den Bildschirm in vertikaler Richtung verläßt.	㉓ SLOPE +/- (Drucktaste)	Signaldarstellung beginnt mit steigender Flanke (Taste nicht gedrückt) oder mit fallender Flanke (Taste gedrückt).
⑥ ILLUM. 0, 1, 2 (Schiebeschalter mit 3 Pos.)	Rasterbeleuchtung – 3-stufig, 0 = aus; 1 = mittel; 2 = hell.	㉔ TRIG. (LED-Anzeige)	Anzeige leuchtet, wenn Zeitbasis getriggert ist.
⑦ CALIBRATOR 0.2V-2V (Testbuchsen)	Calibrator-Rechteckausgang, 0.2V _{pp} bzw. 2V _{pp} (Frequenzeinstellung ⑧)	㉕ TRIG. AC-DC-HF-LF-LINE (Schiebeschalter)	Wahl der Triggerankopplung. AC und DC bis 10 MHz, HF oberhalb 10 MHz, LF unterhalb 1 kHz. LINE für Triggerung mit Netzfrequenz.
⑧ 1kHz – 1MHz (Drucktaste)	Frequenz des Calibrator-Ausgangs Taste herausstehend = 1 kHz; Taste gedrückt = 1 MHz.	㉖ I/II (Drucktaste)	Triggerung von Kanal I (Taste nicht gedrückt) oder Kanal II (Taste gedrückt).
⑨ COMPONENT TESTER (Drucktaste und 4mm-Buchse)	Bei gedrückter Taste arbeitet das Gerät als Komponententester. Das zu prüfende Bauteil wird an die Testbuchse u. eine Massebuchse angeschlossen.	㉗ ALT. (Drucktaste)	Die Triggerung erfolgt abwechselnd von Kanal I und Kanal II. Tasten ALT. und DUAL gedrückt.
⑩ Y-POS.I, Y-POS.II (Drehknöpfe)	Einstellung der vertikalen Position des Strahles für Kanal I und II.	㉘ EXT. (Drucktaste)	Triggerung über externes Signal. Signalzuführung über Buchse TRIG. INP. ㉙.
⑪ CH. I – DC, AC, GD CH. II – DC, AC, GD (Schiebeschalter)	Schalter für die Eingangssignalankopplung, Kanal I und II. DC = direkte Ankopplung, AC = Ankopplung über einen Kondensator, GD = Oszilloskop-Eingang kurzgeschlossen; Eingangssignal offen.	㉚ TRIG. INP. (BNC-Buchse)	Eingang für externes Triggersignal. Taste ㉙ gedrückt.
⑫ Y-Eingangsteiler Y-Verstärkung (12stufig. Drehschalter)	Calibrierter Eingangsteiler. Bestimmt den Y-Verstärkungsfaktor in 1-2-5 Schritten und gibt den Umrechnungsfaktor an (V/cm, mV/cm).	㉛ SINGLE (Drucktaste)	Einzelbilddarstellung (Taste gedrückt). Auslösung der Zeitablenkung mit nächstfolgendem Triggerimpuls.
⑬ CH. I, CH. II (BNC-Buchsen und separate Massebuchsen)	Signaleingänge – Kanal I (links) und Kanal II oder horizontaler X-Eingang (rechts). Eingangsimped. 1MΩ 30pF.	㉜ RESET (LED-Anzeige)	LED-Anzeige leuchtet bei Betriebsbereitschaft für Einzelauslösung; verlischt nach beendeter Zeitablenkung.
⑭ Variable Y-Abschwächung (Drehknopf)	Zur Feineinstellung der Y-Amplitude (Kanal I oder II). Schwächt das Eingangssignal um den Faktor 2,5 ab (Linksanschlag). Muß für Amplitudenmessungen in Stellung CAL. stehen (Rechtsanschlag).	㉝ RESET (Drucktaste; ohne Raststellung)	Stellt Betriebsbereitschaft für Einzelablenkung wieder her (nach erfolgter Auslösung).
⑮ MAG X5 (Zug-/Druckschalter)	Erhöht die Y-Eingangsempfindlichkeit von Kanal I bzw. II um den Faktor 5. Max. Eingangsempf. in Stellung 5mV/cm und gez. Knopf = 1mV/cm.	㉞ HOLD OFF (Drehknopf)	Feineinstellung für die Pausen zwischen zwei Ablenssignalen. Grundstellung = Rechtsanschlag.
⑯ INV. I (Drucktaste)	Bei gedrückter Taste wird die Polarität von Kanal I umgedreht. (In Verbindung mit ADD-Taste ⑲ = Differenzdarstellung).	㉟ X-POS. (Drehknopf)	Einstellung der horizontalen Lage des Strahls (Verschiebung in X-Richtung).
⑰ CH I/II (Drucktaste)	Einkanalbetrieb (Taste DUAL nicht gedrückt): Taste nicht gedrückt = Darstellung von Kanal I, Taste gedrückt = Darstellung von Kanal II.	㊱ MAG. X10 (Zug-/Druckschalter)	Dehnung der X-Achse um den Faktor 10 (kleiner Drehknopf herausgezogen). Max. Auflösung = 10ns/cm.
⑱ DUAL (Drucktaste)	Bestimmt die Betriebsart EINKANAL (Taste nicht gedrückt) oder ZWEIKANAL (Taste gedrückt).	㊲ DELAY (8stufiger Drehschalter; großer Knopf)	Grobeinstellung der Ablenkverzögerungszeit. Nur wirksam in Stellung SEARCH und DELAY des Delay-Schiebeschalters ㊳.
⑲ ADD – CHOP. (Drucktaste)	Wenn ADD allein gedrückt: Summe (I+II). Wenn ADD und INV. I gedrückt: Differenz (-I+II). CHOP. nicht und DUAL gedrückt: altern. Kanalschaltung. CHOP. und DUAL gedrückt: Chopper-Kanalschaltung.	㊳ DELAY (Drehknopf; kleiner Knopf)	Feineinstellung der Verzögerungszeit. Wendepotentiometer mit 20 Umdrehungen. Wirksam wie ㊲.
⑳ TIME/DIV. (23stufiger Drehschalter)	Bestimmt Zeitkoeffizienten (Zeitablenkgeschwindigkeit) der Zeitbasis von 0.05 µs/cm bis 1 s/cm.	㊴ DELAY NORM. SEARCH, DELAY (Schiebeschalter)	Betriebsarten für DELAY-Betrieb mit 3 Pos.: NORM = aus; SEARCH = Bereichseinst. für Verzögerungszeit; DELAY = Verzögerung der Zeitbasis. Mit TIME/DIV. kann gedehnt werden.
		㊵ DELAY (LED-Anzeige)	Anzeige für DELAY-Betriebsart: aus = Stellung NORM, blinkt = SEARCH und leuchtet = Stellung DELAY.
		Einstellung unterhalb des Gerätes:	
		㊶ DC-Balance (Trimpotentiometer)	Zur Korrektur der DC-Balance. Einstellung mit Schraubenzieher.

Allgemeines

Dieser Testplan soll helfen, in gewissen Zeitabständen und ohne großen Aufwand an Meßgeräten die wichtigsten Funktionen des HM605 zu überprüfen. Aus dem Test eventuell resultierende Korrekturen und Abgleicharbeiten im Innern des Gerätes sind in der Service-Anleitung beschrieben. Sie sollten jedoch nur von Personen mit entsprechender Fachkenntnis durchgeführt werden.

Wie bei den Voreinstellungen ist darauf zu achten, daß zunächst alle vier Knöpfe mit Pfeilen in Calibrierstellung stehen. Keine der Tasten soll gedrückt sein, **LEVEL**-Knopf auf **PEAK** (gedrückt), **TRIG.**-Wahlschalter auf **AC**, **DELAY**-Schiebeschalter auf **NORM**. Es wird empfohlen, das Oszilloskop schon ca. 15 Minuten vor Testbeginn einzuschalten.

Strahlröhre, Helligkeit und Schärfe, Linearität, Rasterverzeichnung

Die Strahlröhre im HM605 hat normalerweise eine gute Helligkeit. Ein Nachlassen derselben kann nur visuell beurteilt werden. Eine gewisse Randunschärfe ist jedoch in Kauf zu nehmen. Sie ist röhrentechnisch bedingt. Zu geringe Helligkeit kann die Folge zu kleiner Hochspannung sein. Dies erkennt man leicht an der dann stark vergrößerten Empfindlichkeit des Vertikalverstärkers. Der Einstellbereich für maximale und minimale Helligkeit muß so liegen, daß kurz vor Linksanschlag des **INTENS.**-Einstellers der Strahl gerade verlöscht und bei Rechtsanschlag die Schärfe und Strahlbreite noch akzeptabel sind. **Auf keinen Fall darf bei maximaler Intensität mit Zeitablenkung der Rücklauf sichtbar sein. Auch bei gedrückter Taste X-Y muß sich der Strahl völlig verdunkeln lassen.** Dabei ist zu beachten, daß bei starken Helligkeitsveränderungen immer neu fokussiert werden muß. Außerdem soll bei max. Helligkeit kein „Pumpen“ des Bildes auftreten. Letzteres bedeutet, daß die Stabilisation der Hochspannungsversorgung nicht in Ordnung ist. Die Potentiometer für Hochspannung, minimale und maximale Helligkeit sind nur innen zugänglich (siehe Abgleichplan und Service-Anleitung).

Ebenfalls röhrentechnisch bedingt sind gewisse Toleranzen der Linearität und Rasterverzeichnung. Sie sind in Kauf zu nehmen, wenn die vom Röhrenhersteller angegebenen Grenzwerte nicht überschritten werden. Auch hierbei sind speziell die Randzonen des Schirms betroffen. Ebenso gibt es Toleranzen der Achsen- und Mittenabweichung. Alle diese Grenzwerte werden von HAMEG überwacht. Das Ausschuchen einer toleranzfreien Bildröhre ist praktisch unmöglich (zu viele Parameter).

Astigmatismuskontrolle

Es ist zu prüfen, ob sich die maximale Schärfe waagerechter und senkrechter Linien bei derselben **FOCUS**-Knopf-

stellung ergibt. Man erkennt dies am besten bei der Abbildung eines Rechtecksignals höherer Frequenz (ca. 1 MHz). Bei normaler Helligkeit werden mit dem **FOCUS**-Regler die waagerechten Linien des Rechtecks auf die bestmögliche Schärfe eingestellt. Die senkrechten Linien müssen jetzt auch die maximale Schärfe haben. Wenn sich diese jedoch durch die Betätigung des **FOCUS**-Reglers verbessern läßt, ist eine Astigmatismus-Korrektur erforderlich. Hierfür befindet sich im Gerät ein Potentiometer von 50k Ω (siehe Abgleichplan und Service-Anleitung).

Symmetrie und Drift des Vertikalverstärkers

Beide Eigenschaften werden im wesentlichen von den Eingangsstufen bestimmt. **Die Prüfung und Korrektur der DC-Balance erfolgt wie in der Betriebsanleitung beschrieben.**

Einen gewissen Aufschluß über die Symmetrie von Kanal I und des Y-Endverstärkers erhält man beim Invertieren (Taste **INV. I** drücken). Bei guter Symmetrie darf sich die Strahlage um etwa 5mm ändern. Gerade noch zulässig wäre 1 cm. Größere Abweichungen weisen auf eine Veränderung im Vertikalverstärker hin.

Eine weitere Kontrolle der Y-Symmetrie ist über den Stellbereich der **Y-POS.**-Einstellung möglich. Man gibt auf den Y-Eingang ein Sinussignal von etwa 10-100kHz (Signalkopplung dabei auf **AC**). Wenn dann bei einer Bildhöhe von ca. 8cm der **Y-POS. I**-Knopf nach beiden Seiten bis zum Anschlag gedreht wird, muß der oben und unten noch sichtbare Teil ungefähr gleich groß sein. Unterschiede bis 1 cm sind noch zulässig.

Die Kontrolle der Drift ist relativ einfach. Nach etwa **10 Minuten Einschaltzeit** wird der Strahl exakt auf Mitte Bildschirm gestellt. In der folgenden Stunde darf sich die Strahlage um nicht mehr als 5mm verändern. Größere Abweichungen werden oft durch unterschiedliche Einzeldaten des Doppel-FET's im Eingang des Y-Vorverstärkers verursacht. Teilweise werden Driftschwankungen auch von dem am Gate vorhandenen Offsetstrom beeinflusst. Dieser ist zu hoch, wenn sich beim Durchdrehen des betreffenden Teilerschalters über alle Stellungen ohne Signal die vertikale Strahlage insgesamt um mehr als 0,5mm verändert. Manchmal treten solche Effekte erst nach längerer Betriebszeit des Gerätes auf.

Calibration des Vertikalverstärkers

Die Ausgangsbuchsen des Calibrators geben eine Rechteckspannung von **0,2V_{ss}** bzw. **2V_{ss}** ab. Sie haben normalerweise eine Toleranz von nur 1%. Stellt man eine direkte Verbindung zwischen der 0,2V-Ausgangs-Buchse und

dem Eingang des Vertikalverstärkers her (Tastkopf 1:1), muß das aufgezeichnete Signal in Stellung **50 mV/cm 4 cm hoch** sein (Feineinstellknopf des Teilerschalter auf Rechtsanschlag **CAL.**; Signalankopplung **DC**). Abweichungen von maximal 1,2 mm (3%) sind gerade noch zulässig. Wird zwischen der 2V-Ausgangs-Buchse und Meßeingang ein **Tastteiler 10:1** geschaltet, muß sich die gleiche Bildhöhe ergeben. Bei größeren Toleranzen sollte man erst klären, ob die Ursache im Vertikalverstärker selbst oder in der Amplitude der Rechteckspannung zu suchen ist. Unter Umständen kann auch ein zwischengeschalteter Tastteiler fehlerhaft oder falsch abgeglichen sein oder zu hohe Toleranzen haben. Gegebenenfalls ist die Calibration des Vertikalverstärkers mit einer exakt bekannten Gleichspannung möglich (**DC**-Signalankopplung!). Die Strahlage muß sich dann entsprechend dem eingestellten Ablenkkoeffizienten verändern.

Der Feineinstellknopf am Teilerschalter vermindert am Linksanschlag die Eingangsempfindlichkeit in jeder Schalterstellung mindestens um den Faktor 2,5. Stellt man den Teilerschalter auf **50 mV/cm**, soll sich die Calibratorsignale-Höhe von 4 cm auf maximal 1,6 cm verringern lassen.

Die Y-Dehnung x5 erhöht die Eingangsempfindlichkeit um den Faktor 5. Stellt man den Teilerschalter auf **0.2 V/cm**, soll sich ein eingestelltes Calibratorsignal von 1 cm Höhe bei gezogenem Knopf **MAG X5** auf 5 cm Höhe ändern.

Übertragungsgüte des Vertikalverstärkers

Die Kontrolle der Übertragungsgüte ist nur mit Hilfe eines Rechteckgenerators mit kleiner Anstiegszeit (max. 5 ns) möglich. Der eingebaute CALIBRATOR ist also für diesen Zweck geeignet (1 MHz). Bei Verwendung eines externen Rechteckgenerators muß das Verbindungskabel dabei direkt am Vertikaleingang des Oszilloskops mit einem Widerstand gleich dem Kabel-Wellenwiderstand (z.B. HAMEG HZ34 mit HZ22) abgeschlossen sein. Zu kontrollieren ist mit 100 Hz, 1 kHz, 10 kHz, 100 kHz und 1 MHz. Dabei darf das aufgezeichnete Rechteck, besonders bei 1 MHz und einer Bildhöhe von 4-5 cm, kein Überspringen zeigen. Jedoch soll die vordere Anstiegsflanke oben auch nicht nennenswert verrundet sein. Bei den angegebenen Frequenzen dürfen weder Dachschrägen noch Löcher oder Höcker im Dach auffällig sichtbar werden. Einstellung: Ablenkkoeffizient **5 mV/cm**; Signalankopplung auf **DC**; Y-Feinsteller in Calibrationsstellung **CAL.** Im allgemeinen treten nach Verlassen des Werkes keine größeren Veränderungen auf, so daß normalerweise auf diese Prüfung verzichtet werden kann.

Allerdings ist für die Qualität der Übertragungsgüte nicht nur der Meßverstärker von Einfluß. Der vor den Verstärker geschaltete **Eingangsteiler ist in jeder Stellung frequenzkompensiert**. Bereits kleine kapazitive Veränderungen können die Übertragungsgüte herabsetzen. Fehler dieser Art werden in der Regel am besten mit einem Rechtecksignal niedriger Folgefrequenz (z.B. 1 kHz) erkannt. Wenn

ein solcher Generator mit max. $40V_{SS}$ zur Verfügung steht, ist es empfehlenswert, in gewissen Zeitabständen alle Stellungen der Eingangsteiler zu überprüfen und, wenn erforderlich, nachzugleichen (Abgleich entsprechend Abgleichplan). Allerdings ist hierfür noch ein kompensierter **2:1-Vorteiler** erforderlich, welcher auf die Eingangsimpedanz des Oszilloskops abgeglichen wird. Er kann selbstgebaut oder unter der Typenbezeichnung HZ23 von HAMEG bezogen werden. (siehe Zubehörprospekt). Wichtig ist nur, daß der Teiler abgeschirmt ist. Zum Selbstbau benötigt man an elektrischen Bauteilen einen $1 M\Omega$ -Widerstand ($\pm 1\%$) und, parallel dazu, eine C-Trimmer $3/15 pF$ parallel mit etwa $20 pF$. Diese Parallelschaltung wird einerseits direkt mit dem Vertikaleingang **I** bzw. **II**, andererseits über ein möglichst kapazitätsarmes Kabel mit dem Generator verbunden. Der Vorteiler wird in Stellung **5 mV/cm** auf die Eingangsimpedanz des Oszilloskops abgeglichen (Feineinstellknopf auf **C**; Signalankopplung auf **DC**; Rechteckdächer exakt horizontal ohne Dachschräge). Danach soll die Form des Rechtecks in jeder Eingangsteilerstellung gleich sein.

Betriebsarten: CH. I/II, DUAL, ADD, CHOP., INV. I und XY-Betrieb

Wird die Taste **DUAL** gedrückt, müssen sofort zwei Zeitlinien erscheinen. Bei Betätigung der **Y-POS.**-Knöpfe sollten sich die Strahlagen gegenseitig nicht beeinflussen. Trotzdem ist dies auch bei intakten Geräten nicht ganz zu vermeiden. Wird ein Strahl über den ganzen Schirm verschoben, darf sich die Lage des anderen dabei um maximal 0,5 mm verändern.

Ein Kriterium bei Chopperbetrieb ist die Strahlverbreiterung und Schattenbildung um die Zeitlinie im oberen oder unteren Bildschirmbereich. Normalerweise darf beides nicht sichtbar sein. **TIME/DIV.**-Schalter dabei auf **1 $\mu s/cm$** ; Tasten **DUAL** und **CHOP.** drücken. Signalkopplung auf **GD**; **INTENS.**-Knopf auf Rechtsanschlag; **FOCUS**-Einstellung auf optimale Schärfe. Mit den beiden **Y-POS.**-Knöpfen wird eine Zeitlinie auf +2 cm, die andere auf -2 cm Höhe gegenüber der horizontalen Mittellinie des Rasters geschoben. Nicht auf die Chopperfrequenz (1 MHz) synchronisieren! Mehrmals Taste **CHOP.** auslösen und drücken. Dabei müssen Spurverbreiterung und periodische Schattenbildung vernachlässigbar sein.

Wesentliches Merkmal bei **I+II** (nur Taste **ADD** gedrückt) oder **-I+II**-Betrieb (Taste **INV. I** zusätzlich gedrückt) ist die Verschiebbarkeit der Zeitlinie mit **beiden Y-POS.**-Knöpfen.

Bei XY-Betrieb (**X-Y**-Taste gedrückt) muß die Empfindlichkeit in beiden Ablenkrichtungen gleich sein. Dabei sollen die beiden Feinsteller auf Rechtsanschlag (**CAL.**) stehen und der Dehnungsknopf **MAG. X10** gedrückt sein. Gibt man das Signal des eingebauten Rechteckgenerators auf den Eingang von Kanal II, muß sich horizontal, wie bei Kanal

I in vertikaler Richtung, eine Ablenkung von **4cm** ergeben (**50mV/cm**-Stellung).

Die Prüfung der Einzelkanaldarstellung mit der Taste **CHI/II** erübrigt sich. Sie ist indirekt in den oben angeführten Prüfungen bereits enthalten.

Kontrolle Triggerung

Wichtig ist die interne Triggerschwelle. Sie bestimmt, ab welcher Bildhöhe ein Signal exakt stehend aufgezeichnet wird. Beim HM605 sollte sie bei 3 bis 5mm liegen. Eine noch empfindlichere Triggerung birgt die Gefahr des Ansprechens auf den Stör- und Rauschpegel in sich, insbesondere dann, wenn die Empfindlichkeit des Vertikaleingangs mit gezogenem Feinreglerknopf **MAG X5** erhöht wurde. Dabei können phasenverschobene Doppelbilder auftreten. Eine Veränderung der Triggerschwelle ist nur intern möglich. Die Kontrolle erfolgt mit irgendeiner Sinusspannung zwischen 50Hz und 1MHz bei automatischer Triggerung (**LEVEL**-Knopf gedrückt). Danach ist festzustellen, ob die gleiche Triggerempfindlichkeit auch mit Normaltriggerung (**LEVEL**-Knopf gezogen) vorhanden ist. Bei beiden Triggerarten muß eine **LEVEL**-Einstellung vorgenommen werden. Durch Drücken der **SLOPE +/–** Taste muß sich der Kurvenanstieg der ersten Schwingung umpolen. Der HM605 muß, bei einer Bildhöhe von etwa 5mm und **HF**-Einstellung der Triggerkopplung, Sinussignale bis 80MHz einwandfrei intern triggern.

Zur externen Triggerung (Taste **EXT.** gedrückt) sind mindestens 50mV_{ss} Spannung (synchron zum Y-Signal) an der Buchse **TRIG. INP.** erforderlich.

Die TV-Triggerung wird am besten mit einem Videosignal beliebiger Polarität überprüft. Nur in der **TRIG.**-Wahlschalterstellung **LF** ist eine sichere Triggerung auf den Bildimpuls möglich. Dagegen kann nur in Stellung **AC** (evtl. **DC**) auf die Zeilenfrequenz getriggert werden. Steht kein Videosignal zur Verfügung, so kann die TV-Triggerung mit der Netz- und der Calibrationsfrequenz untersucht werden. Bei Triggerung auf die Netzfrequenz darf die Stellung **LF** keinen Einfluß auf die Triggerung haben. Beim 1kHz-Calibrationssignal muß sich hingegen der minimale Signalspannungsbedarf für eine einwandfreie Triggerung mindestens verdoppeln.

Wird mit einem **Sinussignal ohne Gleichspannungsteil** intern oder extern getriggert, dann darf sich beim Umschalten von **AC** auf **DC** des **TRIG.**-Wahlschalters das Bild nicht horizontal verschieben. Voraussetzung hierfür ist eine **korrekte DC-Balance-Einstellung** des Vertikalverstärkereingangs (siehe Bedienungsanleitung).

Im alternierenden Zweikanal-Betrieb müssen zwei verschiedene Signale (z.B. Netzfrequenz und Calibratorsignal)

je nach Stellung der Tasten **I/II** und **ALT.** einwandfrei (intern) getriggert werden. Bei Chopper-Zweikanal-Betrieb darf in der Stellung **ALT.** nur eine Triggerung von Kanal **I** möglich sein und keine Darstellung der Chopperfrequenz erfolgen.

Werden beide Vertikalverstärkereingänge **AC**-gekoppelt an das gleiche Signal geschaltet und im alternierenden Zweikanal-Betrieb (nur Taste **DUAL** gedrückt) beide Strahlen auf dem Bildschirm exakt zur Deckung gebracht, dann darf in keiner Stellung der Tasten **I/II** und **ALT.** oder beim Umschalten des **TRIG.**-Wahlschalters von **AC** auf **DC** eine Änderung des Bildes sichtbar sein.

Eine Kontrolle der **Netztriggerung (50-60Hz)** in Stellung **LINE** des **TRIG.**-Wahlschalters ist mit einer netzfrequenten Eingangsspannung (auch harmonisch oder subharmonisch) möglich. Um zu kontrollieren, ob die Netztriggerung bei sehr kleiner oder großer Signalspannung nicht aussetzt, sollte die Eingangsspannung bei ca. 1V liegen. Durch Drehen des betreffenden Eingangsteilerschalters (mit Feinsteller) läßt sich die dargestellte Signalthöhe dann beliebig variieren.

Zeitablenkung

Vor Kontrolle der Zeitbasis ist festzustellen, ob die **Zeitlinie 10cm lang** ist. Andernfalls kann sie am Potentiometer für die Sweep-Amplitude (siehe Abgleichplan) korrigiert werden. Diese Einstellung sollte bei der mittleren **TIME/DIV.**-Schalterstellung **5µs/cm** erfolgen. Vor Beginn der Arbeit sind der Zeit-Feinsteller auf **CAL.** und der **HOLD-OFF**-Zeit-Einsteller auf **X1** einzurasten. Der Knopf **MAG X10** soll gedrückt sein. Dies gilt, bis deren einzelne Änderungsbereiche kontrolliert werden. Ferner ist zu untersuchen, ob die Zeitablenkung von links nach rechts schreibt. Hierzu Zeitlinie mit **X-POS.**-Einsteller auf horizontale Rastermitte zentrieren und **TIME/DIV.**-Schalter auf **0.5s/cm** stellen (Wichtig nur nach Röhrenwechsel!).

Steht für die Überprüfung der Zeitbasis kein exakter Markengeber zur Verfügung, kann man auch mit einem genau geeichten Sinusgenerator arbeiten. Seine Frequenztoleranz sollte nicht größer als $\pm 1\%$ sein. Die Zeitwerte des HM605 werden zwar mit $\pm 3\%$ angegeben; in der Regel sind sie jedoch wesentlich besser. Zur gleichzeitigen Kontrolle der Linearität sollten immer mind. 10 Schwingungen, d.h. **alle cm ein Kurvenzug** abgebildet werden. Zur exakten Beurteilung wird mit Hilfe der **X-POS.**-Einstellung die Spitze des ersten Kurvenzuges genau hinter die erste vertikale Linie des Rasters gestellt. Die Tendenz einer evtl. Abweichung ist schon nach den ersten Kurvenzügen erkennbar.

Recht genau kann man die Bereiche **20** und **10ms/cm** mit Netzfrequenz **50Hz** kontrollieren. Es wird dann bei **20ms/cm** alle cm und bei **10ms/cm** alle 2cm ein Kurvenzug abgebildet.

Für häufige Routinekontrollen der Zeitbasis an einer größeren Anzahl von Oszilloskopen ist die Anschaffung eines Oszilloskop-Calibrators (z.B. HZ62) empfehlenswert. Dieser besitzt auch einen quartzgenauen Markergeber, der für jeden Zeitbereich Impulse im Abstand von 1 cm abgibt. Dabei ist zu beachten, daß bei der Triggerung solcher Impulse zweckmäßig mit Normaltriggerung (**LEVEL**-Knopf gezogen) und **LEVEL**-Einstellung gearbeitet wird.

Die folgende Tabelle zeigt, welche Frequenzen für den jeweiligen Bereich benötigt werden.

1 s/cm – 1 Hz	0.1 ms/cm – 10 kHz
0.5 s/cm – 2 Hz	50 µs/cm – 20 kHz
0.2 s/cm – 5 Hz	20 µs/cm – 50 kHz
0.1 s/cm – 10 Hz	10 µs/cm – 100 kHz
50 ms/cm – 20 Hz	5 µs/cm – 200 kHz
20 ms/cm – 50 Hz	2 µs/cm – 500 kHz
10 ms/cm – 100 Hz	1 µs/cm – 1 MHz
5 ms/cm – 200 Hz	0.5 µs/cm – 2 MHz
2 ms/cm – 500 Hz	0.2 µs/cm – 5 MHz
1 ms/cm – 1 kHz	0.1 µs/cm – 10 MHz
0.5 ms/cm – 2 kHz	0.05 µs/cm – 20 MHz
0.2 ms/cm – 5 kHz	

Dreht man den Zeit-Feineinsteller bis zum Anschlag nach links, werden **mindestens 2,5 Kurvenzüge/cm** geschrieben (Knopf **MAG. X10** gedrückt; Messung bei **5 µs/cm**). Zieht man den Knopf **MAG. X10**, dann erscheint nur alle **10 cm** ($\pm 5\%$) ein Kurvenzug (Zeit-Feineinsteller auf **CAL.**; Messung bei **5 µs/cm**). Die Toleranz läßt sich aber leichter in Stellung **50 µs/cm** erfassen (ein Kurvenzug pro cm).

Die Sägezahnspannung an der mit *M* bezeichneten BNC-Buchse auf der Geräterückseite läßt sich mit einem Kontroll-Oszilloskop überprüfen. Dieses wird auf einen Ablenkkoeffizienten von 1 V/cm und auf einen Zeitkoeffizienten, der um eine Stufe langsamer ist als der am zu testenden Oszilloskop, eingestellt. Man sollte dann 2 bzw. 2,5 Wellen eines positiv ansteigenden Sägezahn mit einer Amplitude von etwa **5V_{ss}** auf dem Kontrollschirm sehen können. Dabei sollte dem zu prüfenden Oszilloskop keine Eingangsspannung (und keine Triggerspannung) zugeführt werden. Die Sägezahnspannung wird dem Kontroll-Oszilloskop mit einem **nicht abgeschlossenen** 50Ω-BNC-BNC-Kabel zugeführt. Gleichzeitig kann die Wirkung der **HOLD-OFF**-Zeiteinstellung **X1-X10** kontrolliert werden. Eine quantitative Messung der Hold-Off-Zeit-Variation ist ohne Eingriff in das Gerät nicht möglich (Hellstimpuls ist kürzer als Vorlauflänge des Sägezahns).

Ablenkverzögerung

Die Ablenkverzögerung darf in der DELAY-Schiebeschalterstellung **NORM.** keinerlei Einfluß auf die Bilddarstellung

des Calibratorsignals zeigen. In der Schalterstellung **SEARCH** ist eine Kontrolle der Verzögerungszeit über die Länge des verdunkelten Strahls möglich. Beim Umschalten auf **DELAY** springt das Bild genau auf die übliche Strahlposition nach links; das Signalbild hat also wieder die volle horizontale Länge von 10 cm.

Im gesamten Regelbereich des DELAY-Feinstellers VAR. 10:1 müssen die abgebildeten Kurvenzüge ohne Jittern, Springen oder momentane Strahlverdunklung verschiebbar sein. Dies kann mit einem Calibrator-Signal geprüft werden. **Einstellung:** Calibrator-Buchse (**0.2V/1kHz**) mit Vertikal-Eingangsbuchse **CH.I** verbinden, Eingangskopplung **DC**, Schalterstellung **50mV/cm**, **TRIG.**-Wahlschalter auf **AC**, **LEVEL**-Knopf gedrückt (automatische Triggerung), **TIME/DIV.**-Schalter auf **1ms/cm**, keine Taste drücken. Der DELAY-Schiebeschalter wird zuerst auf **NORM.** gestellt. Jetzt sieht man das Calibrator-Signal mit 4 cm Bildhöhe und etwa 1 Wellenzug pro cm. Nun wird auf **SEARCH** umgeschaltet, wobei die DELAY-Lampe blinkt. Der **DELAY**-Dreheschieber ist auf Bereich **1ms** zu stellen. Dann wird der DELAY-Feinsteller **VAR. 10:1** gedreht, bis das halbe Bild links verdunkelt ist. Die Verzögerungszeit beträgt jetzt 5ms. Nach Umschalten auf **DELAY** ist das Signalbild wieder voll sichtbar; die DELAY-Lampe zeigt Dauerlicht. Jetzt kann das Bild gedehnt werden. Hierzu wird der **TIME/DIV.**-Schalter von 1ms/cm auf **1µs/cm** nach rechts gedreht. Die Dehnung ist damit 1000fach. Mit dem DELAY-Feineinsteller kann die nächstliegende Flanke des Calibrator-Signals in Schirmmitte gebracht und auf die oben angegebenen Kriterien geprüft werden. Bei 1000facher Dehnung ist im allgemeinen die Bildhelligkeit zu erhöhen (mit **INTENS.**- und **FOCUS**-Einstellung). Größere Dehnungen sind durchaus möglich; die Grenzen werden durch Helligkeitsverringern und Generator-Jittern bestimmt.

Komponenten-Tester

Nach Druck auf die **Component-Tester**-Taste muß bei offener CT-Buchse sofort eine horizontale Strahllinie von **ca. 8 cm Länge** erscheinen. Verbindet man die CT-Buchse mit einer der Masse-Buchsen, muß sich eine vertikale Linie von **ca. 6 cm Höhe** zeigen. Die angegebenen Maße tolerieren etwas. Sie sind u.a. abhängig von der Netzspannung.

Korrektur der Strahlage

Die Strahlröhre hat eine zulässige Winkelabweichung von $\pm 5^\circ$ zwischen der X-Ablenkplattenebene D1 D2 und der horizontalen Mittellinie des Innenrasters. Zur Korrektur dieser Abweichung und der von der Aufstellung des Gerätes abhängigen erdmagnetischen Einwirkung muß das mit **TR** bezeichnete Potentiometer (links unter dem Bildschirm) nachgestellt werden. Im allgemeinen ist der Strahldrehbe-

reich asymmetrisch. Es sollte aber kontrolliert werden, ob sich die Strahllinie mit dem **TR**-Potentiometer etwas schräg **nach beiden Seiten** um die horizontale Rastermittellinie einstellen läßt. Beim HM605 mit geschlossenem Gehäuse genügt ein Drehwinkel von $\pm 0,57^\circ$ (1 mm Höhenunterschied auf 10 cm Strahllänge) zur Erdfeldkompensation.

Sonstiges

Die Prüfung der **Z-Modulation** an der mit **Z** bezeichneten Buchse auf der Gerät-Rückseite erfordert einen relativ niederohmigen Rechteckgenerator (max. $600\ \Omega$, max. $5V_{SS}$). Ein Rechteckgenerator mit **negativen** Impulsen gegen Masse ist **nicht** verwendbar. Auch darf der Generator keine Offset-Gleichspannung abgeben; zumindest sollte er null-abgleichbar sein. Ein Sinusgenerator ist verwendbar, wenn er eine – möglichst einstellbare – Ausgangsspannung von max. $10V_{eff} = 28V_{SS}$ abgibt. Die Höhe dieser Spannung bestimmt das Hell-Dunkel-Tastverhältnis, das aber bei Sinusspannung 1:1 nicht ganz erreicht. Hilfsweise kann eine einstellbare (fremde) Netztrafo-Sinusspannung zur Z-Modulation der Zeitlinie benutzt werden (ohne Signal am Y-Eingang). **Einstellung:** Zeitkoeffizient **10ms/cm**, **TRIG.**-Wahlschalter auf **LINE**, automatische Triggerung (**LEVEL**-Knopf gedrückt), keine Taste gedrückt, Eingangskopplung **GD**. Bei 50Hz Netzfrequenz sieht man jetzt 5 horizontale Linien von je 1 cm Länge, die von 5 gleichlangen Dunkelastungen unterbrochen sind. Bei 60Hz Netzfrequenz verkürzen sich die Abstände auf 8,3mm; die Zahl der Linien und Lücken erhöht sich auf je 6. Sehr grob kann die Funktion der Z-Modulation dadurch kontrolliert werden, daß die **Z**-Buchse kurzgeschlossen wird. Dann soll sich die Zeitlinie in voller Länge verdunkeln.

Die Prüfung des **Y-Ausgangs** (Y-Buchse auf der Gerät-Rückseite) kann am Bildschirm im 2-Kanal-Betrieb mit Hilfe des Calibrator-Signals erfolgen. Hierzu wird die Calibrator-Buchse (**0.2V/1kHz**) direkt an den Vertikaleingang von **CH.I** und der Y-Ausgang mit einem BNC-Kabel und einem $50\ \Omega$ -Durchgangsabschluß an den Vertikaleingang von **CH.II** angeschlossen. **Einstellung:** Teilerschalter **CH.I** auf **50mV/cm**, Teilerschalter **CH.II** auf **0.1V/cm**, Eingangskopplungen von **CH.I** auf **DC** und von **CH.II** auf **GD**, Zeitkoeffizient **0.5ms/cm**, automatische Triggerung (**LEVEL**-Knopf gedrückt), **TRIG.**-Wahlschalter auf **AC**, keine Taste gedrückt. Jetzt sieht man das Rechtecksignal mit **4cm** Bildhöhe. Mit **Y-POS.I** werden die Rechteckdächer auf ± 2 cm von der horizontalen Raster-Mittellinie eingestellt. Dann drückt man die Taste **DUAL**. Die nun erscheinende zweite Zeitlinie (ohne Signal) wird mit **Y-POS.II** auf -2 cm eingestellt. Nun kann die Eingangskopplung von **CH.II** auf **DC** umgeschaltet werden. Jetzt erscheint das Signal des Y-Ausgangs mit gleicher Phasenlage wie das Calibratorsignal von Kanal I. Sowohl der DC-Offset (z.B. $+0,8\text{cm} = +80\text{mV}$) wie auch die Amplitude (z.B. $1,6\text{cm} = 0,16V_{SS}$) des Y-Ausgangs können gemessen werden. Die Empfindlichkeit

würde sich zu $0,16\text{V} : 4\text{cm} = 40\text{mV/cm}$ errechnen. Ohne $50\ \Omega$ -Abschluß ergeben sich doppelt so große Werte.

Steht ein kontinuierlich einstellbarer Netztrafo zur Verfügung, sollte unbedingt auch das **Verhalten bei Netzspannungsänderungen** überprüft werden. Innerhalb einer Schwankung von $\pm 10\%$ bezogen auf die am Spannungswähler (Rückwand) eingestellte Netzspannung dürfen sich im normalen Oszilloskop-Betrieb weder in Y- noch in X-Richtung auf dem Bildschirm irgendwelche Änderungen zeigen.

Allgemeines

Die folgenden Hinweise sollen dem Elektronik-Techniker helfen, am HM605 auftretende Abweichungen von den Sollwerten zu korrigieren. Dabei werden anhand des Testplanes erkannte Mängel besonders berücksichtigt. Ohne genügende Fachkenntnisse sollte man jedoch keine Eingriffe im Gerät vornehmen. Es ist dann besser, den schnell und preiswert arbeitenden HAMEG-Service in Anspruch zu nehmen. Er ist so nah wie Ihr Telefon. Unter der Direktwahl-Nummer 069/679900 erhalten Sie auch technische Auskünfte. Wir empfehlen, Reparatureinsendungen an HAMEG nur im Originalkarton vorzunehmen. (Siehe auch „Garantie“, Seite M 2).

Öffnen des Gerätes

Löst man die zwei Schrauben am Gehäuse-Rückdeckel, kann dieser nach hinten abgezogen werden. Vorher ist die Netzkabel-Steckdose aus dem eingebauten Kaltgerätestecker herauszuziehen. Hält man den Gehäusmantel fest, läßt sich das Chassis mit Frontdeckel nach vorn hinauschieben. Beim späteren Schließen des Gerätes ist darauf zu achten, daß sich der Gehäusmantel an allen Seiten richtig unter den Rand des Frontdeckels schiebt. Das gleiche gilt auch für das Aufsetzen des Rückdeckels.

Warnung

Beim Öffnen oder Schließen des Gehäuses, bei einer Instandsetzung oder bei einem Austausch von Teilen muß das Gerät von allen Spannungsquellen getrennt sein. Wenn danach eine Messung, eine Fehlersuche oder ein Abgleich am geöffneten Gerät unter Spannung unvermeidlich ist, so darf das nur durch eine Fachkraft geschehen, die mit den damit verbundenen Gefahren vertraut ist.

Bei Eingriffen in den HM605 ist zu beachten, daß die Betriebsspannung der Bildröhre ca. 13kV und die der Endstufen etwa 140V beträgt. Solche Potentiale befinden sich an der Röhrenfassung sowie auf der oberen, der unteren, der direkt neben dem Röhrenhals und der hinter der Röhre befindlichen Leiterplatte. Solche Potentiale sind ferner an den Check-Leisten auf der unteren und der hinteren Leiterplatte vorhanden. Sie sind lebensgefährlich. Daher ist größte Vorsicht geboten. Ferner wird darauf hingewiesen, daß Kurzschlüsse an verschiedenen Stellen des Bildröhren-Hochspannungskreises den gleichzeitigen Defekt diverser Halbleiter und des Optokopplers bewirken. Aus dem gleichen Grund ist das Zuschalten von Kondensatoren an diesen Stellen bei eingeschaltetem Gerät sehr gefährlich.

Kondensatoren im Gerät können noch geladen sein, selbst wenn das Gerät von allen Spannungsquellen

getrennt wurde. Normalerweise sind die Kondensatoren 6 Sekunden nach dem Abschalten entladen. Da aber bei defektem Gerät eine Belastungsunterbrechung nicht auszuschließen ist, sollten nach dem Abschalten der Reihe nach alle Anschlüsse der Check-Leisten 1 Sekunde lang über 1k Ω mit Masse (Chassis) verbunden werden.

Größte Vorsicht ist mit dem Umgang der Strahlröhre geboten. Der Glaskolben darf unter keinen Umständen mit gehärteten Werkzeugen berührt oder örtlich überhitzt (LötKolben!) oder unterkühlt (Kältespray!) werden. Wir empfehlen das Tragen einer Schutzbrille (Implosionsgefahr).

Betriebsspannungen

Außer den beiden Wechselspannungen für Bildröhrenheizung (6,3V) und Rasterbeleuchtung (12V) bzw. Komponenten-Tester und Netztriggerung werden im HM605 acht Betriebsgleichspannungen erzeugt. Sie sind alle elektronisch stabilisiert (+12V, +5V, -12V, +68V, +140V, -1350V, 33V für die Helltast-Schaltung sowie 13kV Nachbeschleunigungsspannung). Bis auf die 68V (Y-Endstufe) und die Hochspannung sind die anderen Betriebsspannungen nicht einstellbar. Im Falle einer größeren Abweichung als $\pm 5\%$ vom Sollwert muß ein Defekt vorliegen. Für die Korrektur der beiden einstellbaren Spannungen befinden sich im Gerät zwei Potentiometer 1k Ω und 25k Ω . Mit diesen werden, gemessen an der Check-Leiste, genau +68V bzw. -1350V gegen Masse eingestellt. (siehe Abgleichplan). Für die Messung der Hochspannung und der 33V-Helltastversorgung (als Differenz zweier Spannungsmessungen gegen Masse) darf nur ein genügend hochohmiges Voltmeter (>10M Ω) verwendet werden. Auf dessen ausreichende Spannungsfestigkeit ist unbedingt zu achten. In Verbindung mit einer Kontrolle der Betriebsspannungen ist es empfehlenswert, auch deren Brumm- bzw. Störspannungen zu überprüfen. Zu hohe Werte können oftmals die Ursache für sonst unerklärliche Fehler sein. Die Maximalwerte sind in den Schaltbildern angegeben.

Maximale und minimale Helligkeit

Für die Einstellung befinden sich auf der rückwärtigen Leiterplatte zwei 500k Ω -Potentiometer (siehe Abgleichplan). Sie dürfen nur mit einem gut isolierten Schraubenzieher betätigt werden (Vorsicht Hochspannung). Beide Trimmer sind voneinander abhängig. Daher müssen die Einstellungen eventuell mehrmals wiederholt werden. Nach dem Abgleich ist zu kontrollieren, ob der Strahl auch bei gedrückter X-Y-Taste verdunkelt werden kann. Richtig eingestellt, müssen die im Testplan beschriebenen Forderungen erfüllt sein.

Astigmatismus

Auf der hinteren Leiterplatte befindet sich ein $50\text{k}\Omega$ -Trimmer, mit dem der Astigmatismus bzw. das Verhältnis zwischen vertikaler und horizontaler Schärfe korrigiert werden kann (siehe Abgleichplan). Die richtige Einstellung ist auch abhängig von der Y-Plattenspannung (ca. $+42\text{V}$). Man sollte diese daher vorsichtshalber vorher kontrollieren. Die Astigmatismuskorrektur erfolgt am besten mit einem hochfrequenten Rechtecksignal (z.B. 1MHz). Dabei werden mit dem **FOCUS**-Knopf zuerst die **waagerechten** Rechtecklinien scharf eingestellt. Dann wird am Astigm.-Pot. die Schärfe der **senkrechten** Linien korrigiert. In dieser Reihenfolge wird die Korrektur mehrmals wiederholt. Der Abgleich ist beendet, wenn sich mit dem **FOCUS**-Knopf **allein** keine Verbesserung der Schärfe in **beiden** Richtungen mehr erzielen läßt. Die letzte Einstellung muß immer am **FOCUS**-Einsteller erfolgen.

Triggerempfindlichkeit

Die interne Triggerschwelle sollte bei 3 bis 5 mm Bildhöhe liegen. Sie hängt stark vom Komparator-IC NE 529 ab. Falls aus zwingenden Gründen dieser Komparator ausgewechselt werden muß, kann es toleranzbedingt vorkommen, daß die Triggerung zu empfindlich oder zu unempfindlich ist (siehe Testplan: „Kontrolle Triggerung“, T 3). Dann muß der Widerstand $3,9\text{k}\Omega$ zwischen den IC-Anschlußpunkten 4 und 9 verändert werden. Dies kann durch Auswechseln oder evtl. durch Parallelschalten eines zweiten Widerstandes erfolgen. Der richtige Wert ist zu erproben. Im allgemeinen liegt der optimale Wert dann zwischen $3\text{k}\Omega$ und $4,7\text{k}\Omega$.

Fehlersuche im Gerät

Im allgemeinen benötigt man hierfür mindestens einen kontinuierlich einstellbaren Netz-Trenntrafo (Schutzklasse II), einen Signalgenerator, ein ausreichend genaues Multimeter und, wenn möglich, ein zweites Oszilloskop. Letzteres ist notwendig, wenn bei schwierigen Fehlern eine Signalverfolgung oder eine Störspannungskontrolle erforderlich wird. Wie bereits erwähnt, ist die stabilisierte Hochspannung sowie die Versorgungsspannung für die Endstufen (max. ca. 140V) lebensgefährlich. Bei Eingriffen in das Gerät ist es daher ratsam, **mit längeren vollisolierten Tastspitzen** zu arbeiten. Ein zufälliges Berühren kritischer Spannungspotentiale ist dann so gut wie ausgeschlossen. Selbstverständlich können in dieser Anleitung nicht alle möglichen Fehler eingehend erörtert werden. Etwas Kombinationsgabe ist bei schwierigen Fehlern schon erforderlich.

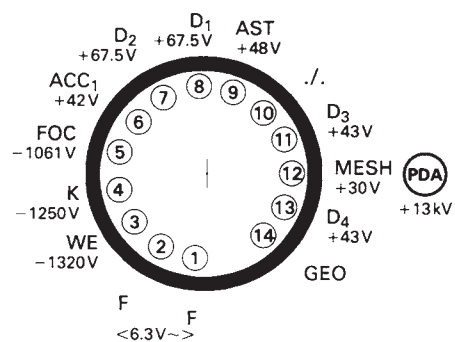
Wenn ein Fehler vermutet wird, sollte das Gerät nach dem Öffnen des Gehäuses zuerst gründlich visuell überprüft werden, insbesondere nach losen bzw. schlecht kontaktierten oder durch Überhitzung verfärbten Teilen. Ferner sollten alle Verbindungsleitungen im Gerät zwischen den Lei-

terplatten, zum Netztransformator, zu Frontchassisteilen, zu den drei BNC-Buchsen auf der Gerät-Rückseite, zur Röhrenfassung und zur Trace-Rotation-Spule innerhalb der Röhrenabschirmung inspiziert werden. Ferner sind die Lötanschlüsse der Transistoren und Festspannungsregler am unteren Rand des Rückchassis zu kontrollieren. Diese visuelle Inspektion kann unter Umständen viel schneller zum Erfolg führen als eine systematische Fehlersuche mit Meßgeräten.

Die erste und wichtigste Maßnahme bei einem völligen Versagen des Gerätes ist – abgesehen von der Netzspannungs- und Sicherungskontrolle – das Messen der Plattenspannungen an der Bildröhre. In 90 % aller Fälle kann dabei festgestellt werden, welches Hauptteil fehlerhaft ist. Als Hauptteile sind anzusehen:

1. Y-Ablenkeinrichtung
2. X-Ablenkeinrichtung
3. Bildröhrenkreis
4. Stromversorgung

Während der Messung müssen die **POS.**-Einsteller der beiden Ablenkrichtungen möglichst genau **in der Mitte ihres Stellbereiches** stehen. Bei funktionstüchtigen Ablenkrichtungen sind die Einzelspannungen jedes Plattenpaares dann recht genau gleich groß ($Y \approx 42\text{V}$ und $X \approx 60\text{V}$). Sind die Einzelspannungen eines Plattenpaares stark unterschiedlich, muß in dem zugehörigen Ablenkteil ein Fehler vorliegen. Wird trotz richtig gemessener Plattenspannungen kein Strahl sichtbar, sollte man den Fehler im Bildröhrenkreis suchen. Fehlen die Ablenkplattenspannungen überhaupt, ist dafür wahrscheinlich die Stromversorgung verantwortlich.



Spannungen an der Strahlröhrenfassung

Austausch von Bauteilen

Beim Austausch von Bauteilen dürfen nur Teile gleichen oder gleichwertigen Typs eingebaut werden. Widerstände ohne besondere Angabe in den Schaltbildern haben eine

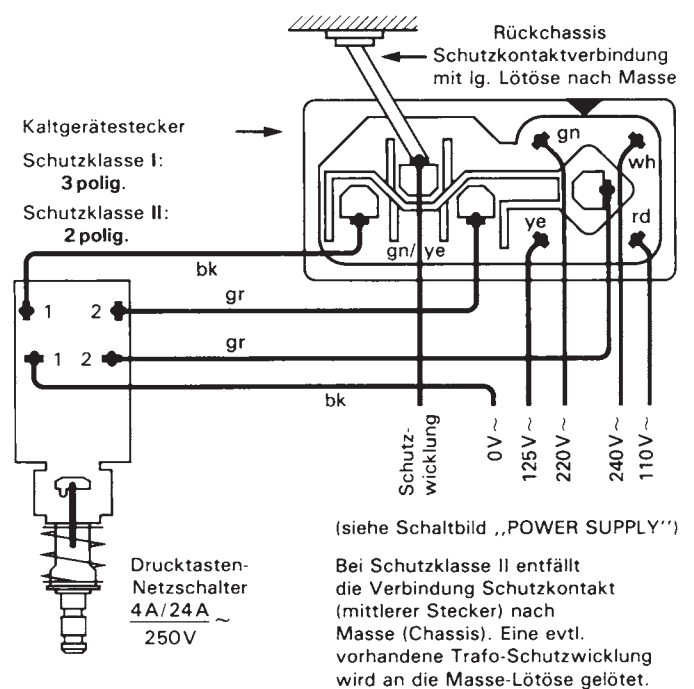
Belastbarkeit von 0,25W und eine Toleranz von 2%. Widerstände im Hochspannungskreis müssen entsprechend spannungsfest sein. Kondensatoren ohne Spannungsangabe müssen für eine Betriebsspannung von 63V geeignet sein. Die Kapazitätstoleranz sollte 20% nicht überschreiten. Viele Halbleiter sind selektiert. Dies trifft insbesondere für alle Gate-Dioden 1N4154 und alle im Gegentakt geschalteten Verstärker-Transistoren (einschließlich der FETs) zu. Fällt ein selektierter Halbleiter aus, sollten gleich alle Gate-Dioden bzw. beide Gegentakt-Transistoren einer Stufe durch selektierte ersetzt werden, weil sich Abweichungen der spezifischen Daten oder Funktionen ergeben können. Der HAMEG-Service berät Sie gern und beschafft selektierte oder Spezialteile, die nicht ohne weiteres im Handel erhältlich sind (z.B. Bildröhre, Netztrafo, Potentiometer, Drosseln usw.).

Auswechslung des Netztransformators

Sollte es einmal notwendig sein, den Netztrafo auszutauschen, ist nicht nur auf die richtige Anschlußfolge (Farbkennzeichnung) für Primär- und Sekundärwicklung zu achten (siehe Netztrafo-Schaltplan). Es sind auch die einschlägigen Sicherheitsbestimmungen (VDE 0100, VDE 0411) einzuhalten. Wir verweisen hier nur auf die folgenden, die sich insbesondere auf die Primärseite beziehen:

- Das Gerät muß so gebaut sein, daß ein Überbrücken der Isolierung zwischen Teilen und Stromkreisen, die mit dem Versorgungsnetz verbunden sind, und den berührbaren Metallteilen durch zufälliges Lösen von Leitungen, Schrauben usw. verhindert ist.
- Die Verdrahtungsfestigkeit darf nicht nur auf Lötverbindungen beruhen. Diese Anforderung ist erfüllt, wenn die Drahtenden der Primärwicklung (und der Draht zwischen Netzschalter und Kaltgerätestecker) durch eine Lötöse geführt, danach umgebogen (mit Zange) und erst dann verlötet werden.
- Schutzleiteranschluß: Verbindungsquerschnitt zwischen Kaltgerätestecker und Rückchassis mindestens $0,75\text{mm}^2$. Rückchassis-Lötöse gegen Verdrehung und Lösen gesichert (z.B. mit Fächerscheibe).

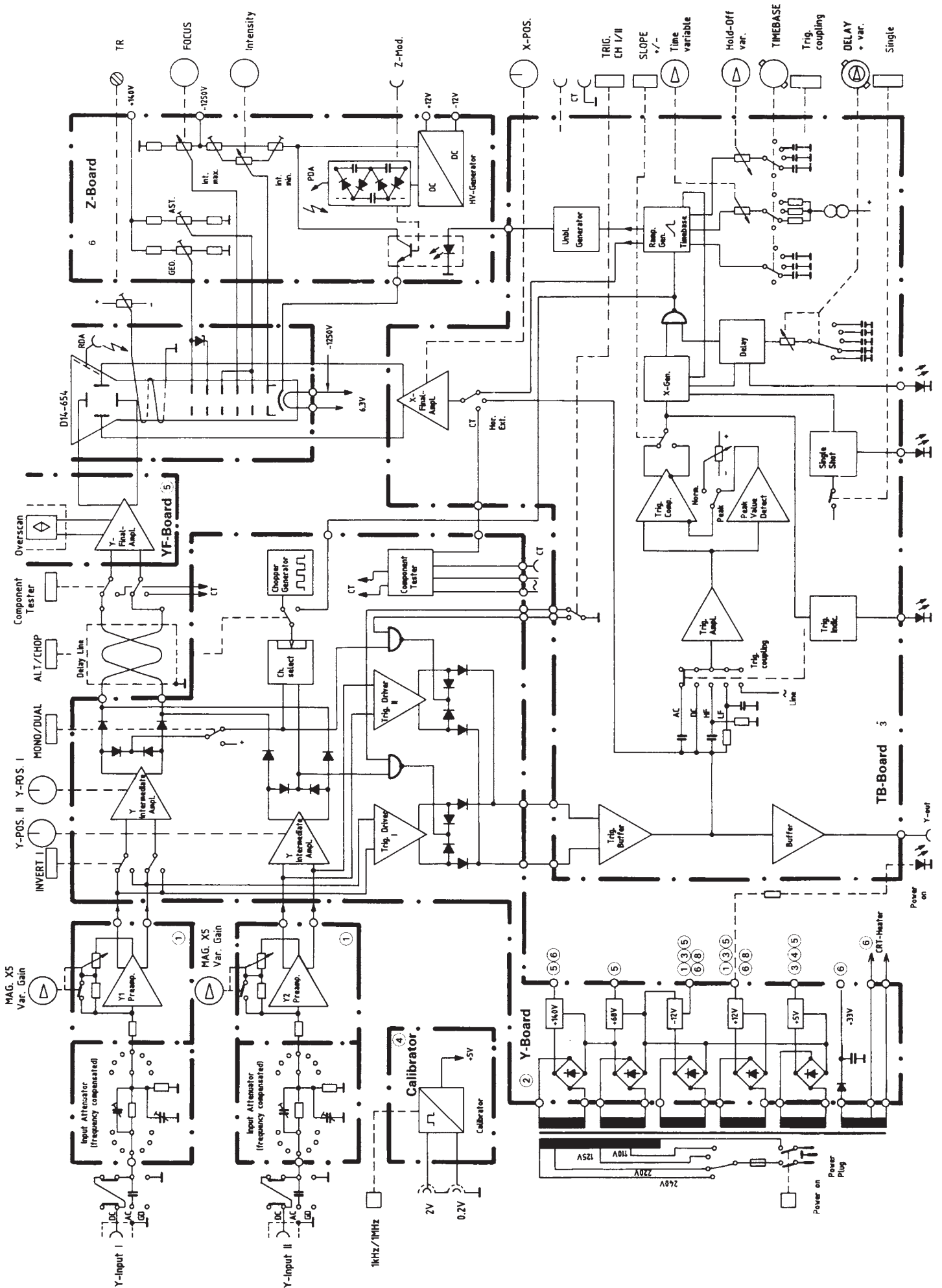
Nach dem Netztrafo-Austausch müssen Drahtabschnitte, Lötzinnreste und andere Fremdkörper aus dem offenen Gerät und vor allem aus dem offenen Isoliergehäuse des Kaltgerätesteckers durch Schütteln, Pinseln und Ausblasen entfernt werden. Danach wird der Schiebedeckel des Isoliergehäuses eingeschoben. Vor dem Anschluß an das Netz sollte der Isolationszustand zwischen den einzelnen Netzpole des Kaltgerätesteckers und dem Chassis (=Schutzleiteranschluß) geprüft werden. Dazu muß eine evtl. defekte Sicherung ausgetauscht und die Netztaete eingedrückt sein. Erst nach beendeter Isolationsprüfung darf eine Funktionskontrolle mit Netzspannung unter den notwendigen Vorsichtsmaßnahmen am offenen Chassis erfolgen.

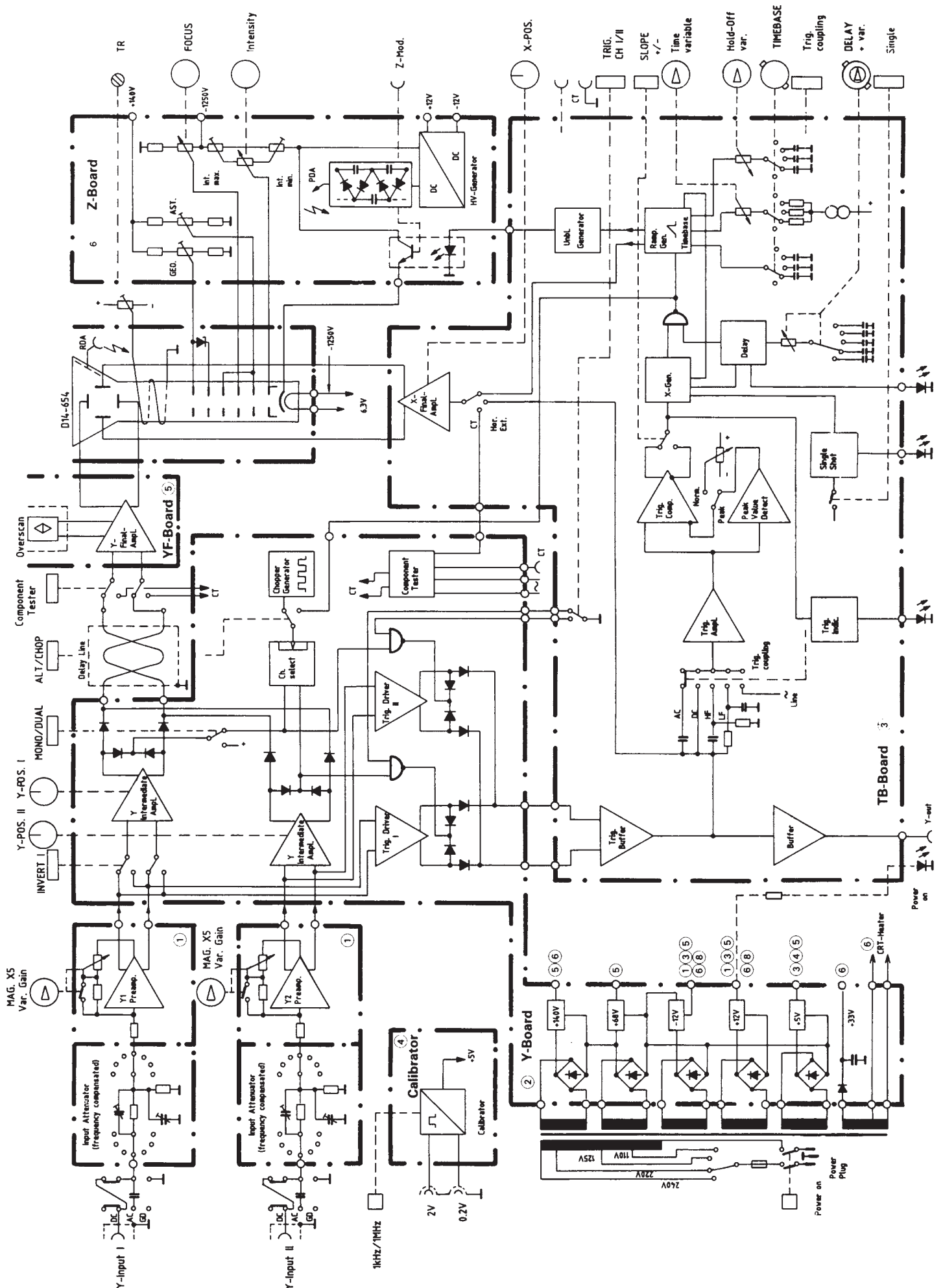


Rückansicht Netzschalter und Kaltgerätestecker mit Sicherungs-Spannungswähler

Abgleich

Gemäß vielen Hinweisen in der Bedienungsanleitung, in den Schaltplänen, im Testplan und auf dem **Abgleichplan** lassen sich kleine Korrekturen und Abgleicharbeiten zwar ohne weiteres durchführen; es ist aber nicht gerade einfach, einen vollständigen Neuabgleich des Oszilloskops selbst vorzunehmen. Hierzu sind Sachverstand, Erfahrung, Einhaltung einer bestimmten Reihenfolge und mehrere Präzisionsmeßgeräte mit Kabeln und Adaptern erforderlich. Deshalb sollten Potentiometer und Trimmer im Innern des Gerätes nur dann verstellt werden, wenn die dadurch verursachte Änderung an der richtigen Stelle genau gemessen bzw. beurteilt werden kann, nämlich in der passenden Betriebsart, mit optimaler Schalter- und Potentiometer-Einstellung, mit oder ohne Sinus- oder Rechtecksignal entsprechender Frequenz, Amplitude, Anstiegszeit und Tastverhältnis.





Bezeichnung der Bauteile

Die elektrischen Bauteile sind so gekennzeichnet, daß die erste Nummer mit der Baugruppen-Nummer übereinstimmt:

- Chassis**
 0.. Y-Eingang, ext. Triggereingang, Spule für Strahlendrehung, Gerätestecker, Netzschalter, Netztransformator usw.
EY-Board I + II
 1.. Eingangsteiler, Y-Vorverstärker (Kanal I + II).
Y-Board
 2.. Y-Zwischenverstärker, Kanalschaltungs-Flip-Flop, Dioden Schaltlogik, Chopper-Generator, Triggerverstärker, Niederspannungsversorgung, Testleiste (Pkt. 6-12).
TB-Board
 3.. Triggerschaltung, Zeitbasis, Ablenkverzögerung, Hold-off Schaltung, X-Endverstärker, Helltastung
Calibrator Board
 4.. Y-Endverstärker, Overscan (Bereichsüberschreitung)
YF-Board
 5.. Y-Endverstärker, Overscan (Bereichsüberschreitung)
Z-Board
 6.. Beschaltung der Kathodenstrahlröhre, Rücklaufaufastung, Hochspannungs-Netzteil, Testleiste (Pkt. 1-5)
DEL-Board
 7.. Pot. für horizontale Strahlage, Schalter für Ablenkverzögerung
TR-Board
 8.. LED-Anzeigen, Potentiometer für Strahlendrehung

HM 605

Electrical components on certain parts of the HM605 are marked such that the first numeral is on:

- Chassis**
 0.. Y-inputs, Trig. ext. input, Trace rotation coil, Appliance inlet, Power switch, Power transformer.
EY-Board I + II
 1.. Attenuator and Preampfier CH.I + II.
Y-Board
 2.. Y-intermediate amplifier CH.I + II, Channel selection flip-flop, Y-Gate driver stages, Chopper generator, Trig. and ext. Trigger amplifier, Trig. gate driver stages, LV-Power, Check point strip 6-12
Timebase Board (TB-Board)
 3.. Trigger circuit, Timebase circuit, Unblanking circuit, Delay circuit, Hold-off circuit, X-Final amplifier
CAL-Board
 4.. Y-Final amplifier, overscan circuit
YF-Board
 5.. Y-Final amplifier, overscan circuit
Z-Board
 6.. CRT-Circuit, Unblanking, HV-supply, Check-point strip 1-5
DEL-Board
 7.. X-pos. pot., Delay Mode switch
TR-Board
 8.. LED-indicators, TR-pot.

Testleisten

Check strip

Y-Board

12	•	+ 68 V
11	•	+ 4 65V
10	•	+140 V
9	•	+ 4.3 V *
8	•	+ 12 V
7	•	+ 5 V _x
6	•	- 12 V

* gegen -12V gemessen
-12V antipole

Z-Board

1	•	ZUP
2	•	n.c.
3	•	-1216V
4	•	-1250V
5	•	□ 33V _{pp} (-1250V)

Identification of electrical components

Abkürzungen / Abbreviations

Al...	Gerätestecker	/ Appliance inlet
BR...	Brückengleichrichter	/ Bridge rectifier
C...	Kondensator	/ Capacitor
ChP...	Testpunkt	/ Check point
CN...	Steckverbinder	/ Connector
CRT...	Kathodenstrahlröhre	/ Cathode-ray tube
D...	Diode	/ Diode
E...	Lötöse	/ Eyelet
F...	Sicherung	/ Fuse
IC...	Integr. Schaltung	/ Integrated Circuit
L...	Spule, Drossel	/ Inductor, Coil
LED...	Leuchtdiode	/ Light emitting diode
P...	Stecker	/ Plug
R...	Widerstand	/ Resistor
S...	Schalter	/ Switch
T...	Transistor	/ Transistor
TR...	Transformator	/ Transformer
VC...	Trimmkondensator	/ Variable capacitor
VR...	Potentiometer	/ Variable resistor
W...	Draht	/ Wire
Z...	Zenerdiode	/ Z-Diode

Farbzeichnung der Anschlußdrähte / Color-Abbreviations for insulated wire

bk	=	schwarz / black	ye	=	gelb / yellow	gr	=	grau / grey
bn	=	braun / brown	gn	=	grün / green	wh	=	weiß / white
rd	=	rot / red	bl	=	blau / blue	trp	=	transparent / transparent
or	=	orange / orange	vi	=	violett / violet	gn/ye	=	grün-gelb / green-yellow stripe

TB-Board

Widerstand-/Resistor identification

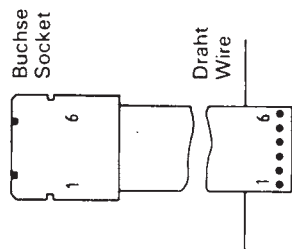
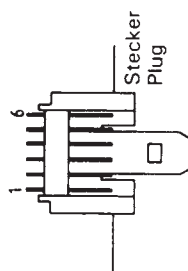
- Widerstand / Resistor 0.25W 2% (carbon film)
- Widerstand / Resistor 0.25W 1% tc = 50 · 10⁻⁶/K (metal film)
- Widerstand / Resistor 0.25W 0.5% tc = 50 · 10⁻⁶/K (metal film)
- Widerstand / Resistor 0.5W 2% (carbon film)
- Widerstand / Resistor 4W 2% tc = 400 · 10⁻⁶/K (metal oxide film)

Beispiel: P2-3/1-5 bzw. W2-3/1-5

- P = Flachkabelstecker (auf Board ...)
- W = Flachkabelverbindung: eine Seite verlötet, andere Seite Buchsenleiste
- 2-3 = Verbindung zwischen Board 2 und Board 3
- 1 = 1. Flachkabelverbindung zwischen Board 2 und 3
- 5 = Draht-Nummer des Flachkabels

Example: P2-3/1-5 or W2-3/1-5 respectively

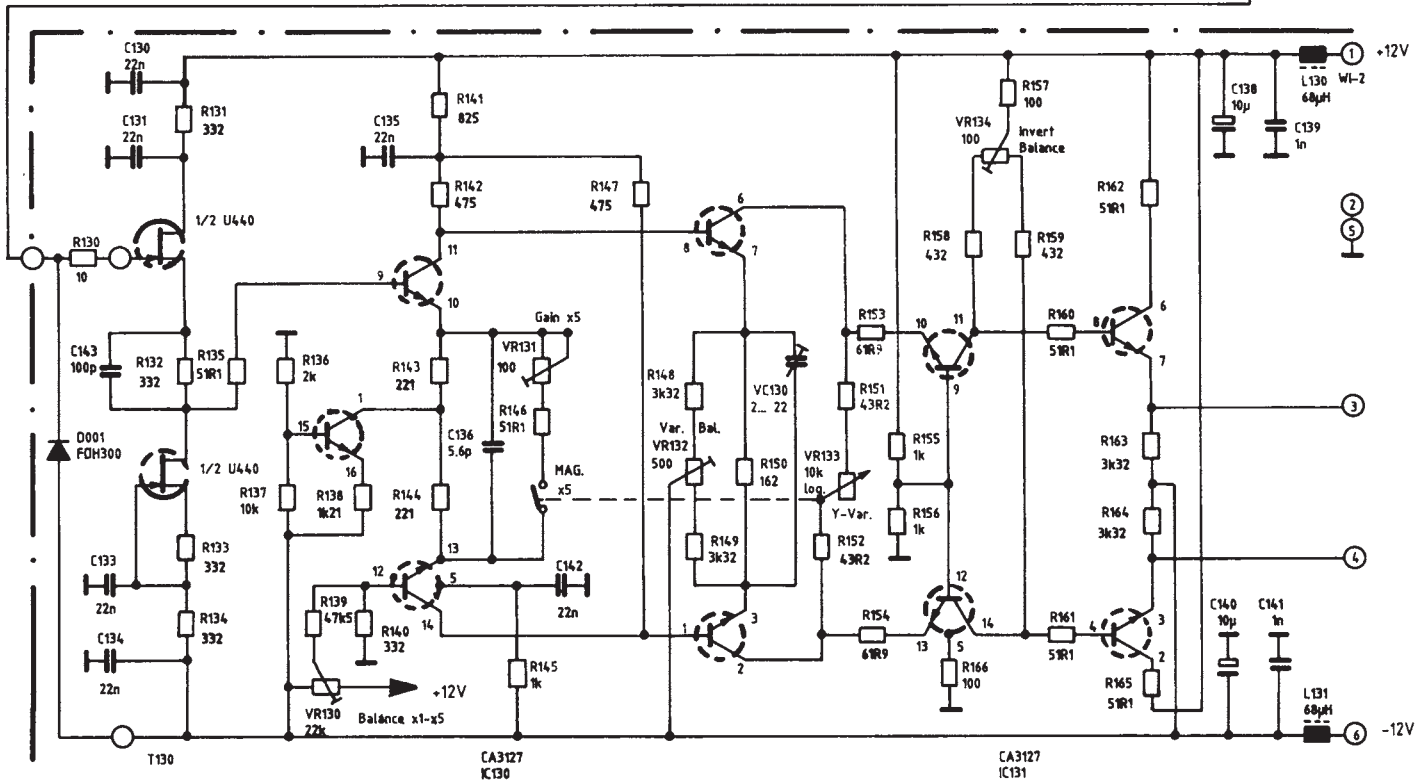
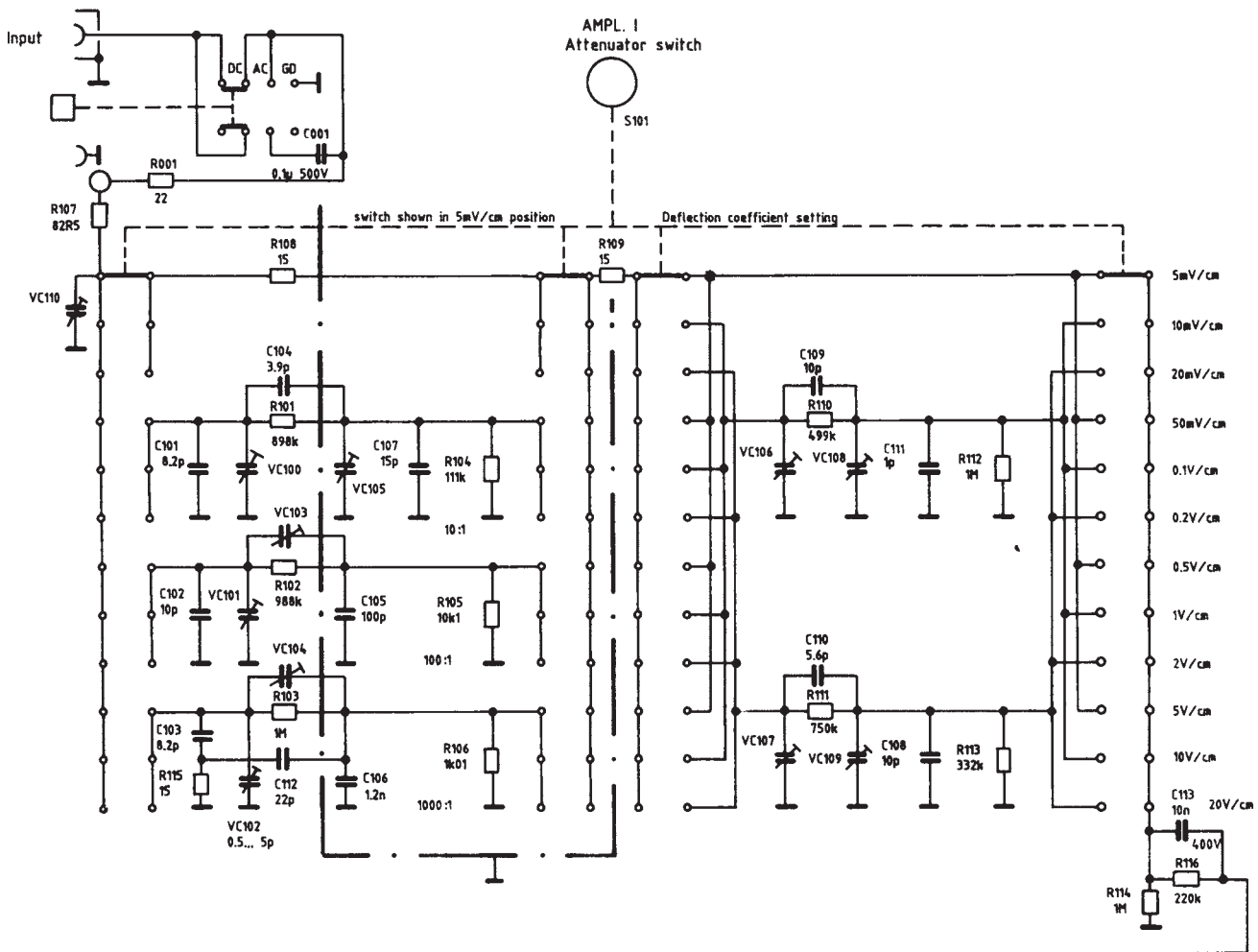
- P = Flat cable plug (soldered on board)
- W = Flat cable wiring (directly soldered on board) with socket (movable)
- 2-3 = Connection between Board 2 (Y-Board) and Board 3 (TB-Board)
- 1 = First flat cable connection between Board 2 and 3
- 5 = Serial number of the wire (in the flat cable)



Y-Board

Anschlußfolge der Transistoren Terminals of Transistors	BC 237 B BC 550 C BC 557 B BC 547 C BF 297	BF 199 BF 440	BF 422 BF 423	BF 458 BF 459 BUX 86/87 BD 232	BSX 19	U 440	78XXCU
Ansicht von unten Bottom View							
Ansicht von oben Top View							

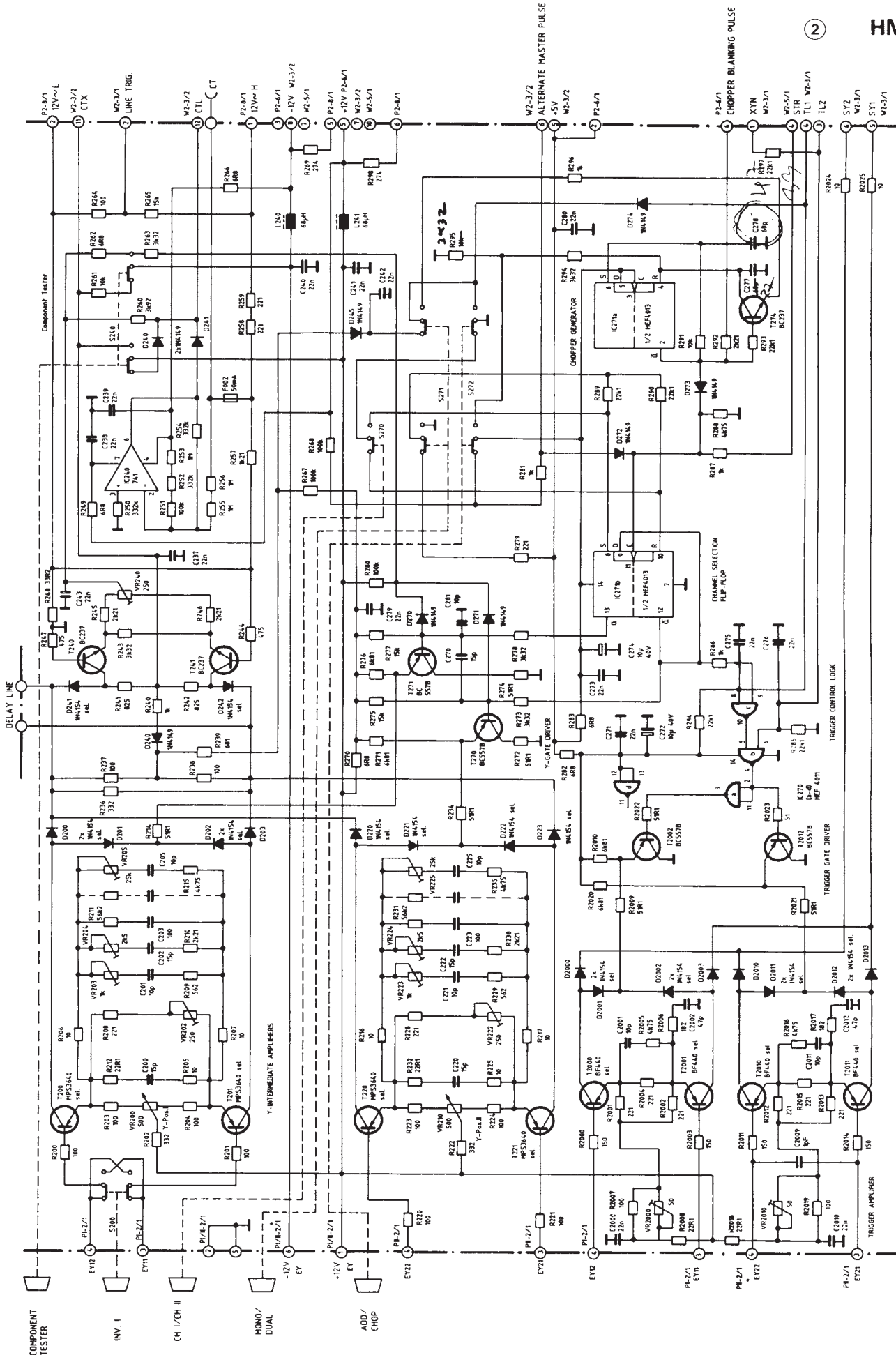
Y-Eingang, Teilerschalter, Vorverstärker Kanal I/II
Y-Input, Attenuator, Preamplifier CH.I/CH.II



Y-Zwischenverstärker Kanal I u. II, Kanal-Flip-Flop, Chopper Generator, Steuerlogik, Trigger- u. ext. X-Verstärker, Component-Tester
Y-Intermediate Amplifier CH.I + CH.II, Channel Flip-Flop, Chopper Generator
Gates, TRIG. and X-Sign. Amplifier, Component Tester

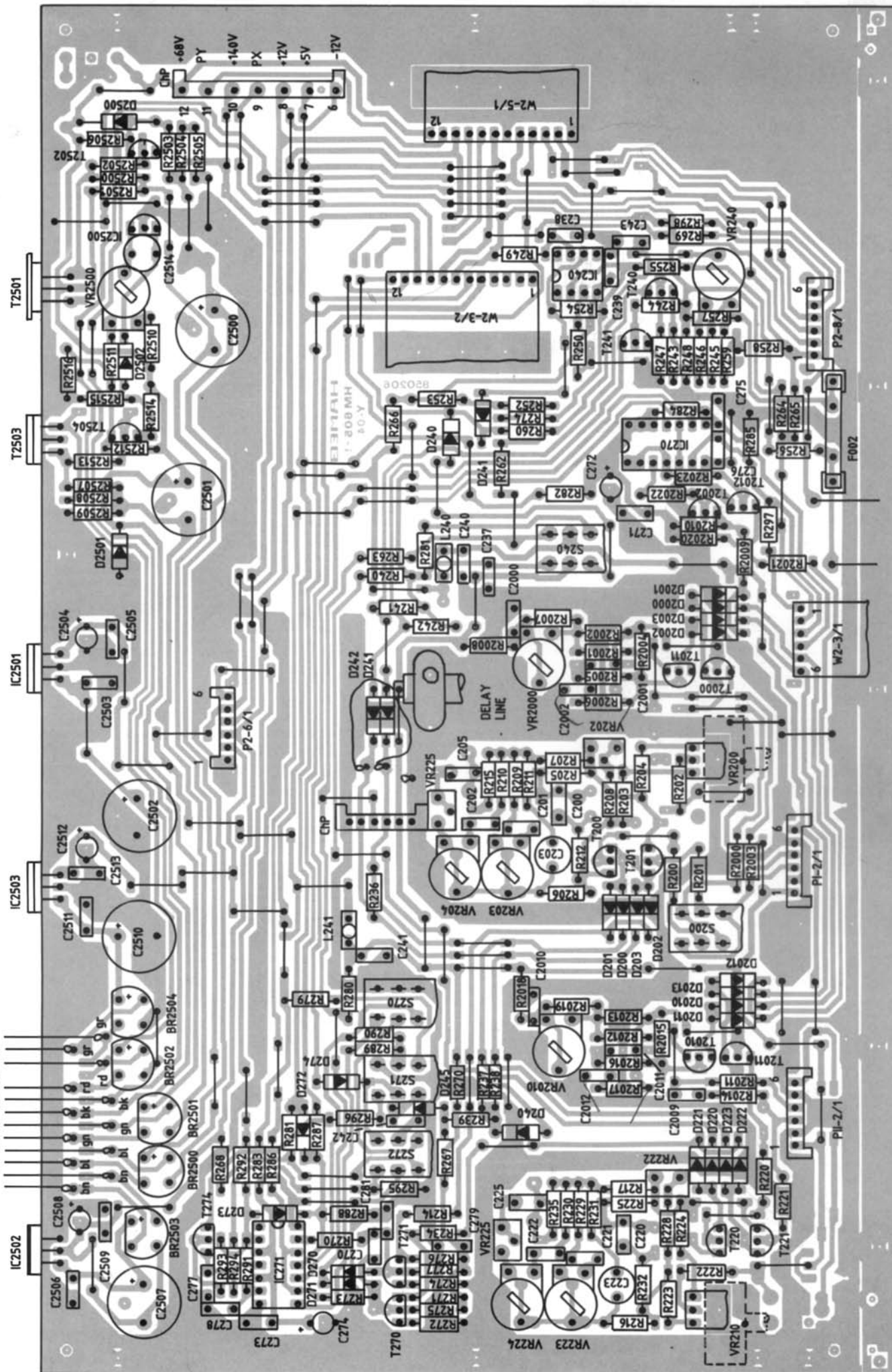
②

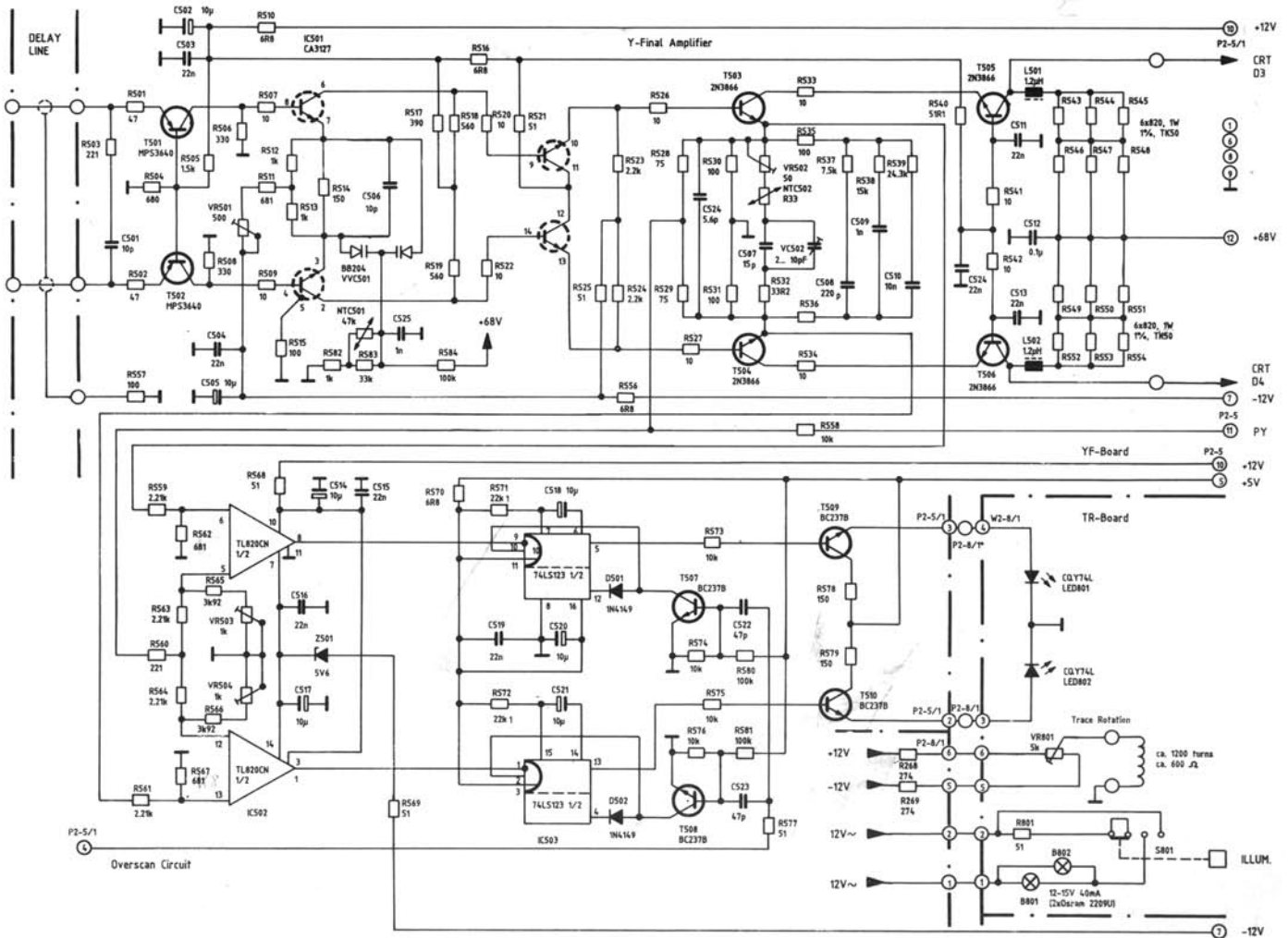
HM 605



Bestückungsplan, Y-Board Component Locations, Y-Board

to Power Transformer



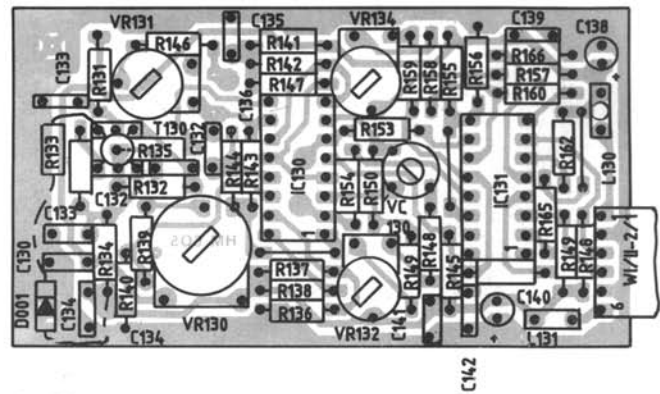
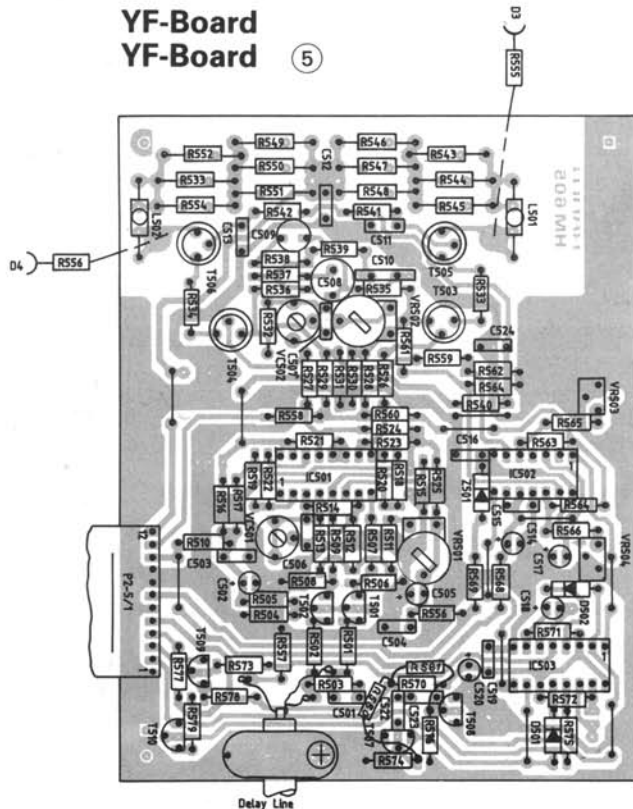


Bestückungsplan
 Component Locations

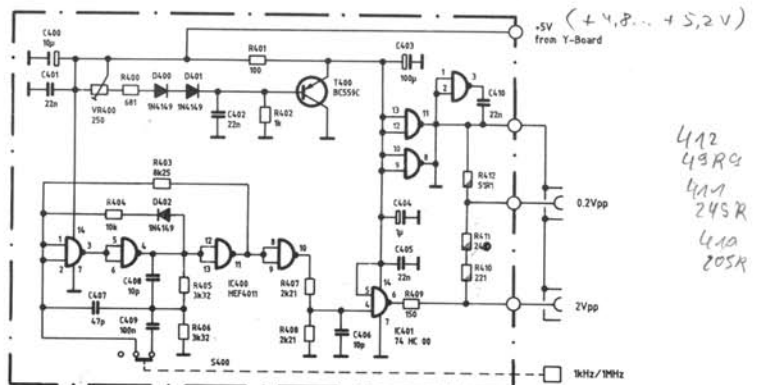
Y-Vorverstärker
 Preamp. Board Unit

YF-Board
 YF-Board

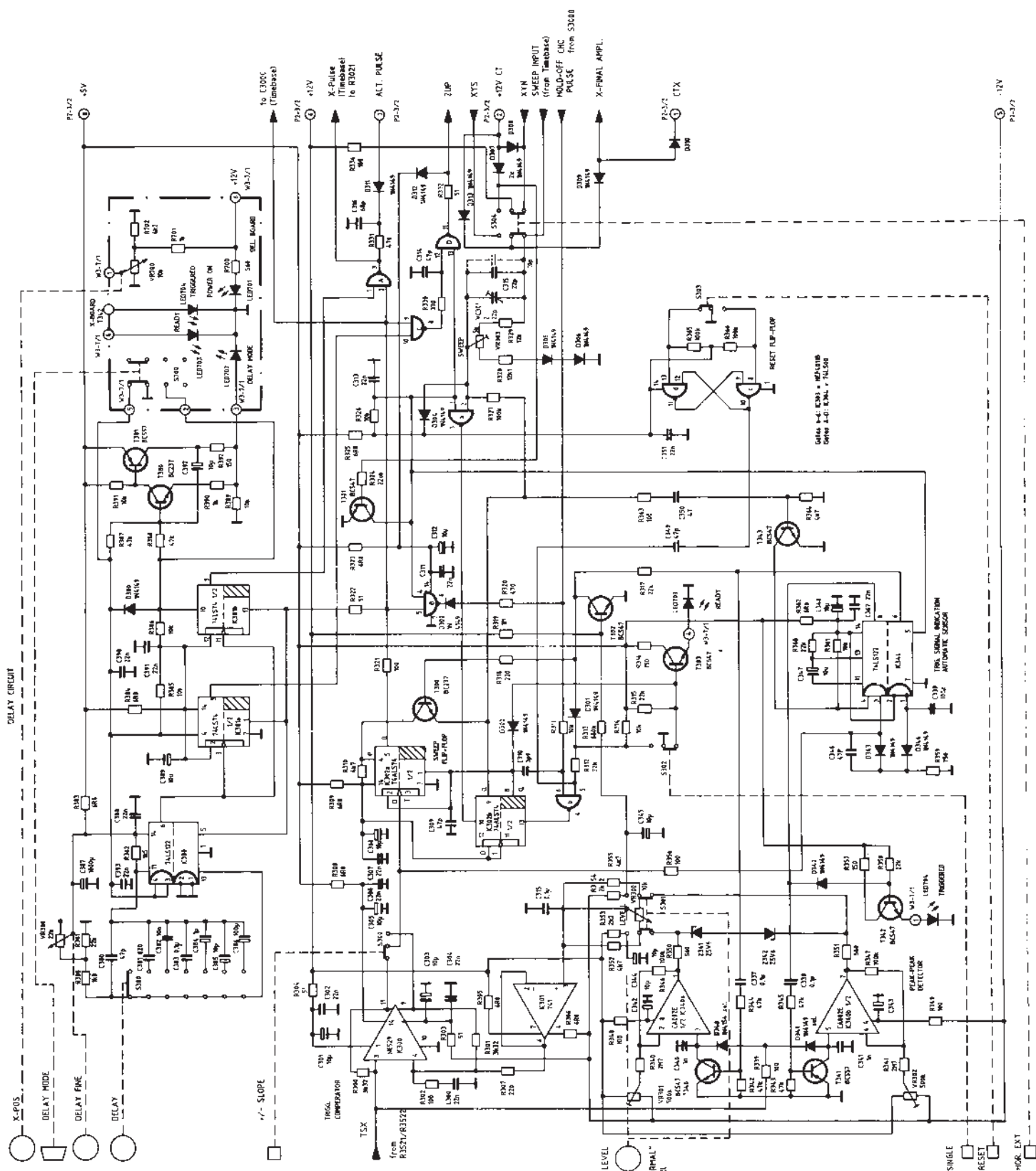
5

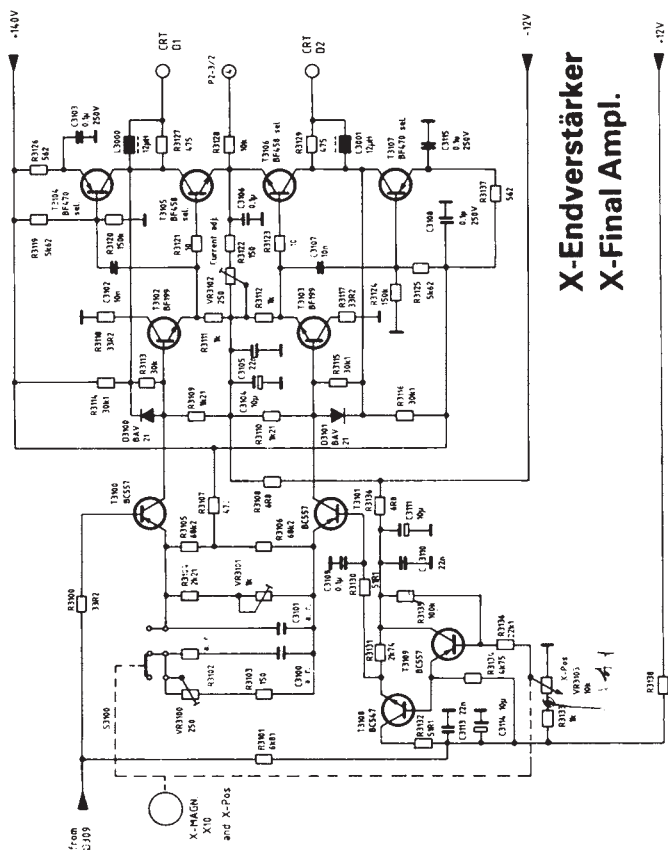
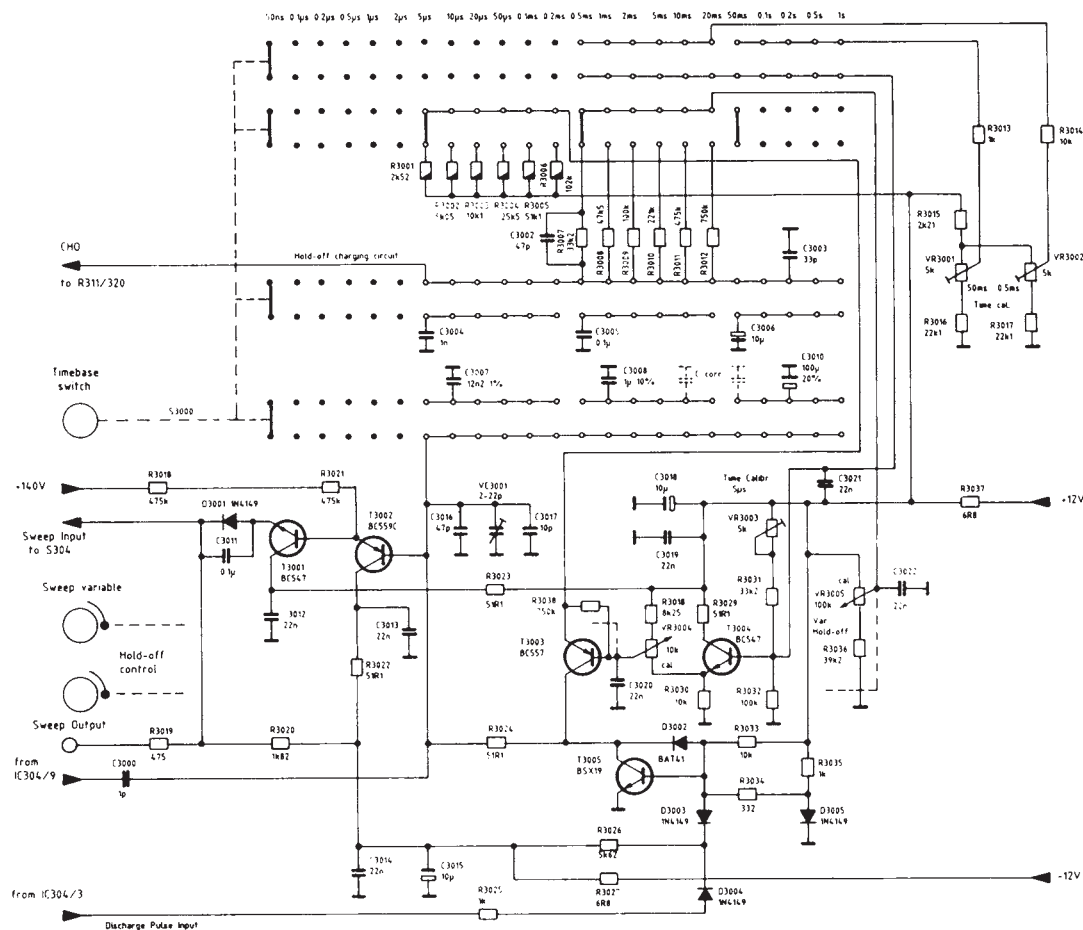


Calibrator

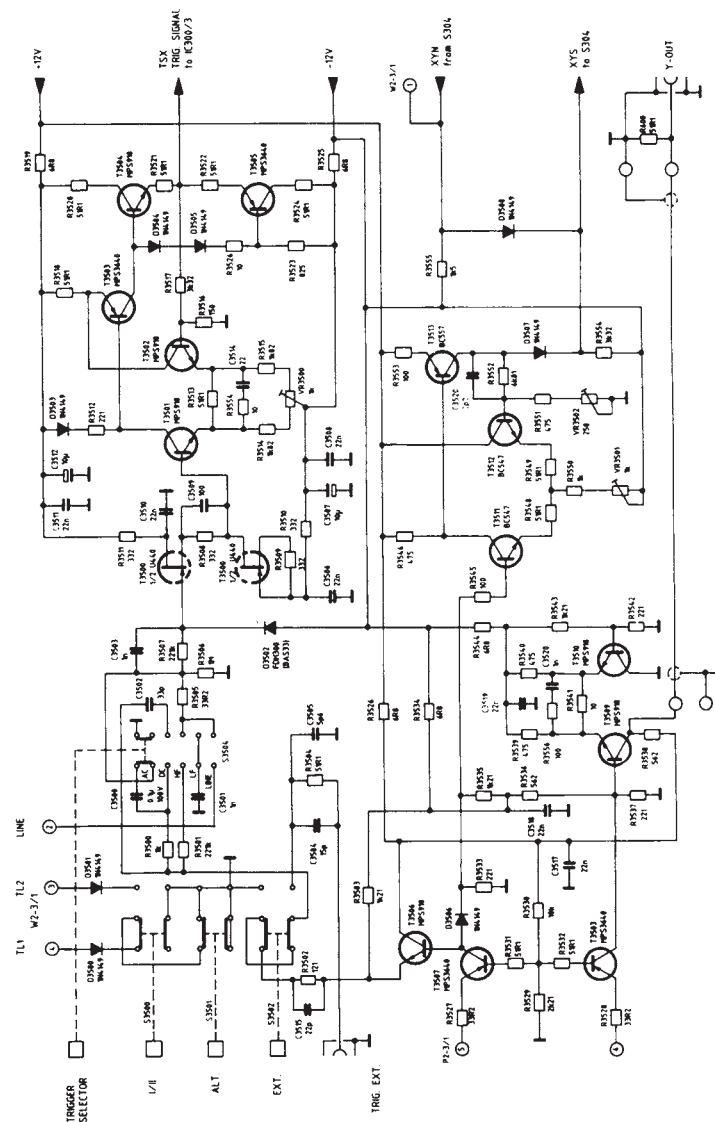


Trigger-Schaltung, Ablenkverzögerung
Trigger Circuit, Delay Circuit





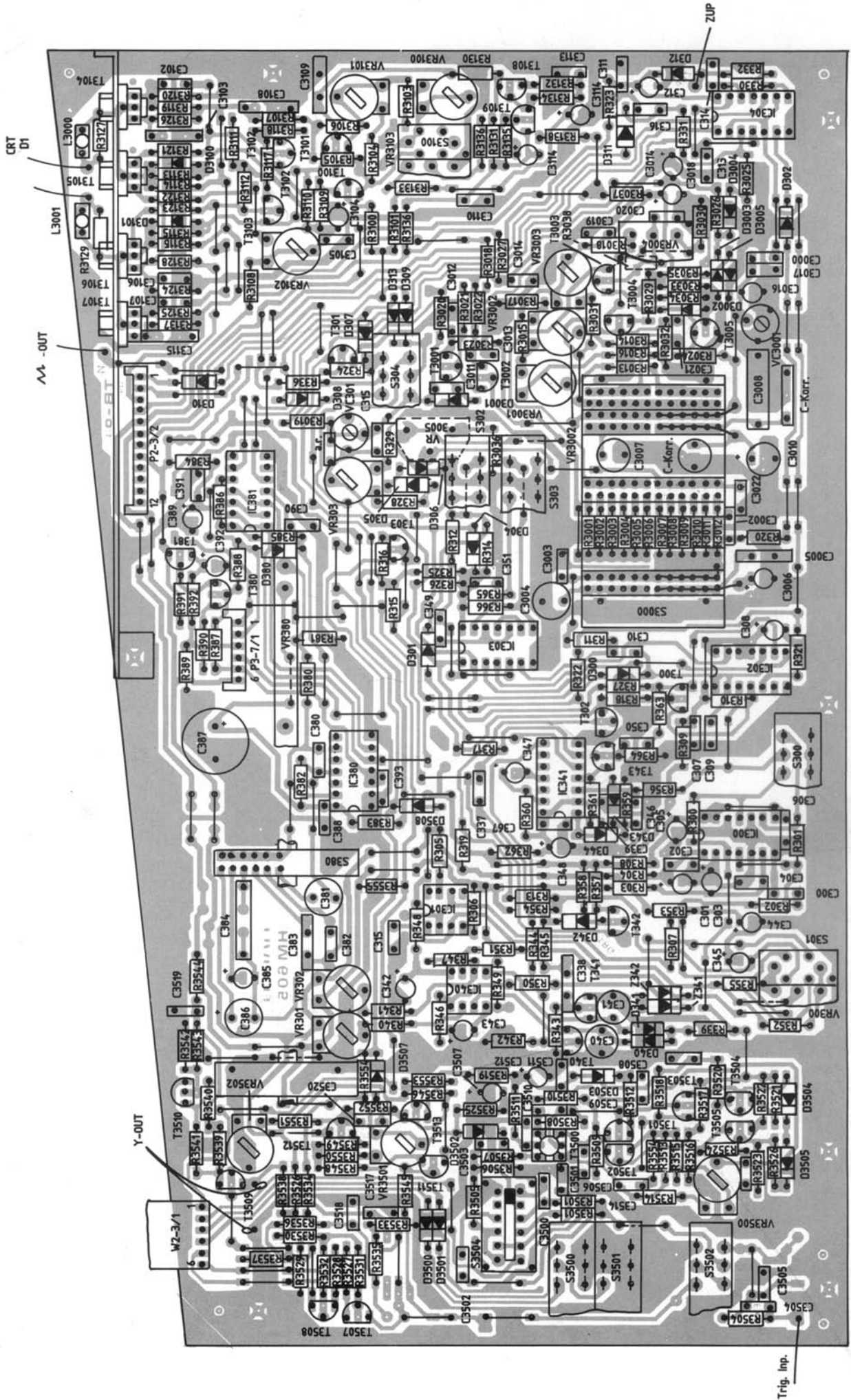
**X-Endverstärker
X-Final Ampl.**



**Bestückungsplan, TB-Board
Component Locations TB-Board**

3

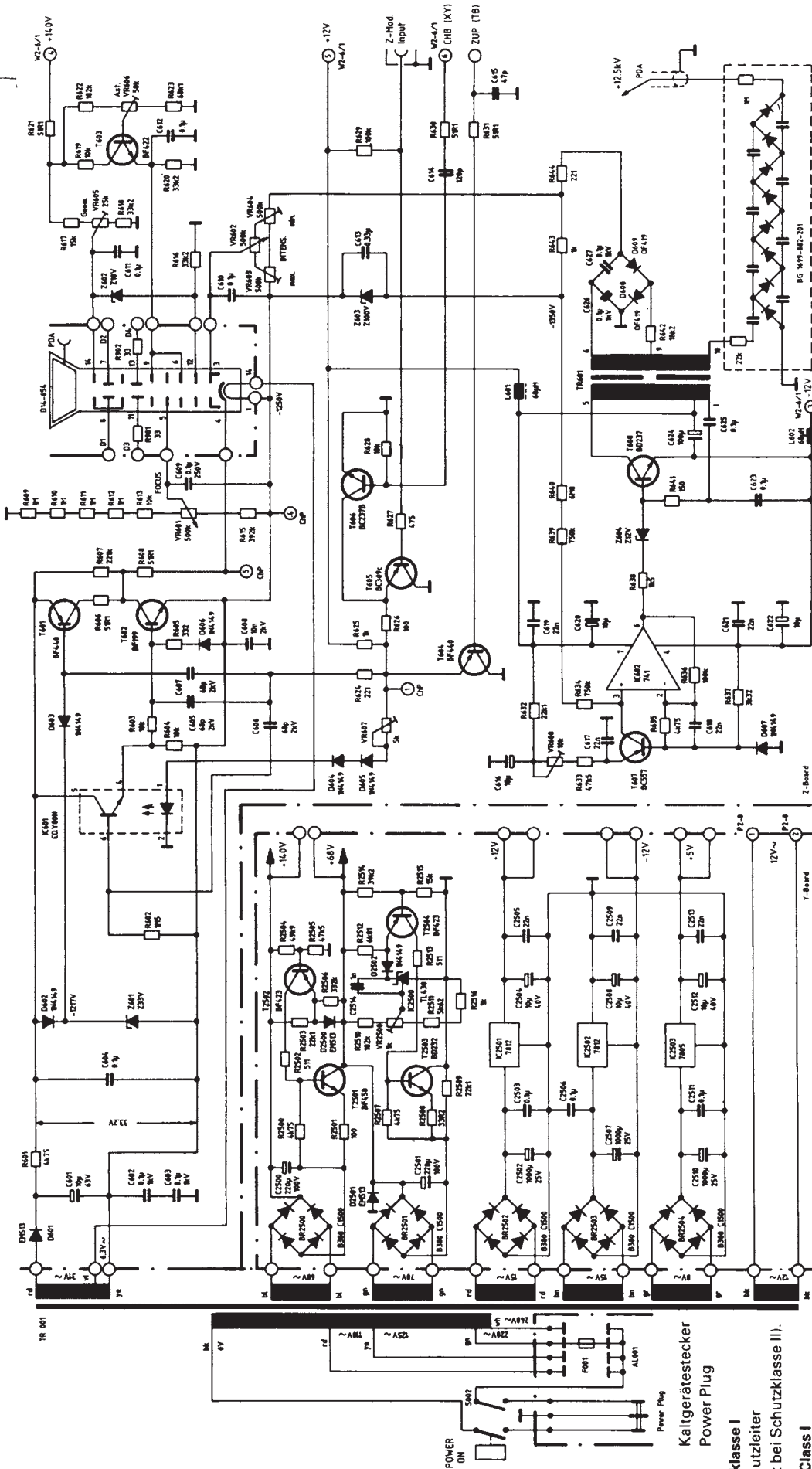
HM 605



Netzteil, Kathodenstrahlröhre, Helltastung Power Supply, CRT-Circuit, Unblanking Circuit

2 6

HM605



Gleichspannungen
DC-voltages

- + 12V
- 12V
- + 5V
- + 68V
- + 140V

zu Verbindung
to connection

- ChP 8
- ChP 6
- ChP 7
- ChP 12
- ChP 10
- W2-3/2 (7)
- W2-3/2 (8)
- W2-3/2 (5)
- W2-3/2 (12)
- W2-3/2 (10)
- W2-5/1 (10)
- W2-5/1 (7)
- W2-5/1 (5)
- W2-5/1 (12)
- W2-6/1 (6)
- W2-6/1 (5)
- W2-6/1 (3)
- W2-6/1 (1)
- W2-6/1 (4)

110V } max. Leistung: 44W
125V } bei 220V/50Hz.
220V } **T 0.63 A**
240V } **T 0.315A**
 WATTS (max.): 44
 at 220V 50Hz.
 5x20mm, träge;
 5x20mm, time lag.

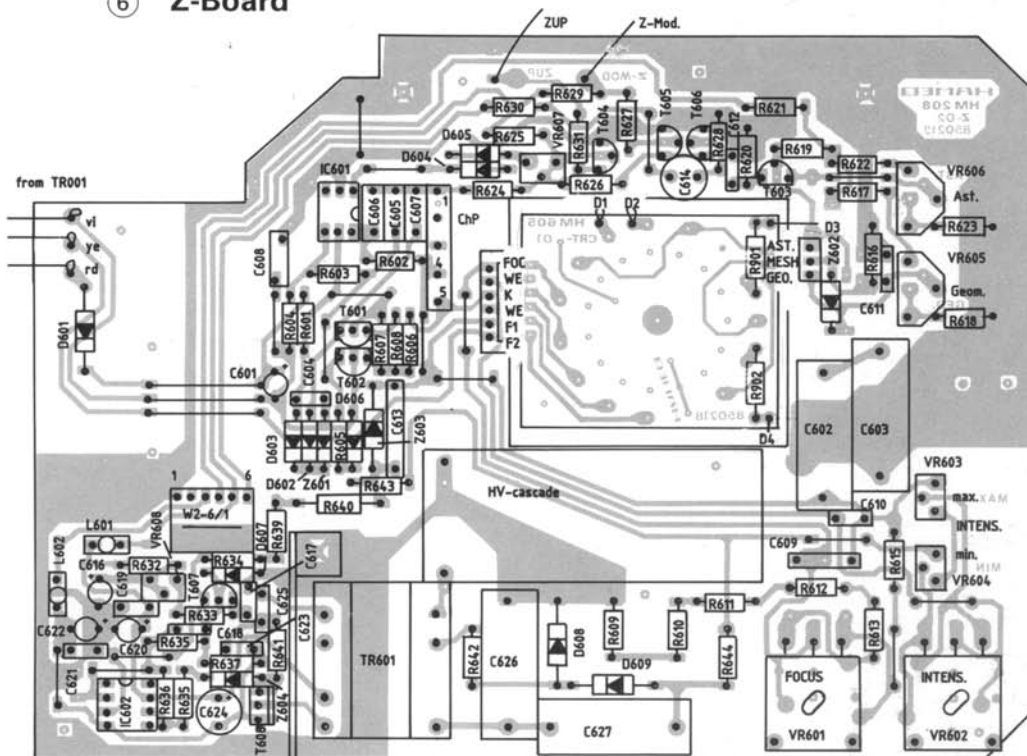
Schutzklasse I
mit Schutzleiter
(entfällt bei Schutzklasse II).

Safety Class I
with safety earth conductor;
(not in safety class II).

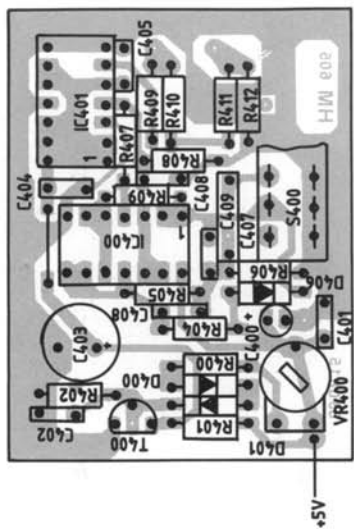
Kaltgerätestecker
Power Plug

AC50...60Hz

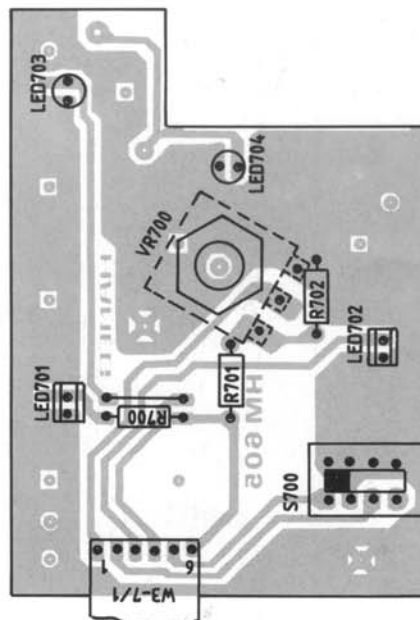
⑥ Z-Board



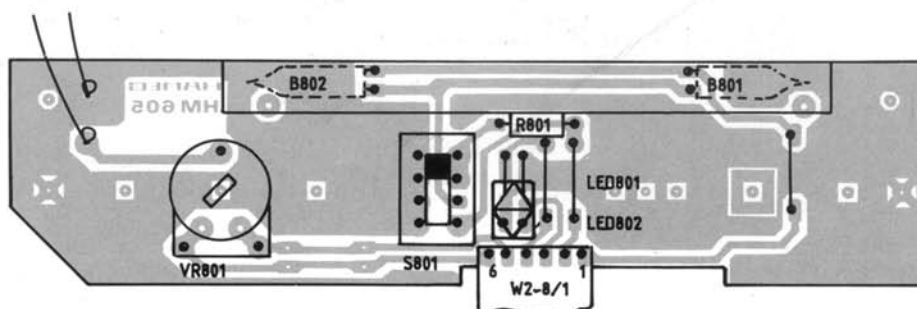
④ Cal.-Board



⑦ Delay-Board



⑧ TR-Board



Überprüfung des Hellstimpulses, ChP5

Impulsamplitude = 33Vpp ± 5%; ist der Hochspannung (-1250V) überlagert. (Vorsicht!)

Die Überprüfung erfolgt mit einem Testoszilloskop unter Verwendung eines 10:1 Tastkopfes sowie eines vorgeschalteten HV-Kondensators (10nF/2kV).

Einstellungen am HM605: Eingangskopplung in Stellung **GD**. Zeitbasis **50µs/cm**, Triggerung automatisch (**PEAK**). Eingangsteiler auf **5mV/cm**.

Einstellungen am Testoszilloskop: 1V/cm (DC), 0,1ms/cm, autom. Triggerung

Anzeige am Testoszilloskop: (sh. Diagramm)
Die negativen Impulsdächer müssen exakt waagrecht verlaufen (Schreibstrahl am HM605). Die positiven Impulsdächer angenähert waagrecht (Rücklauf = dunkel).

Einstellung von VR604

Der Strom muß auf den Mittelwert folgender Grenzen eingestellt werden:

a) heller Punkt auf der linken Seite des Strahles (Bildschirm HM605)

b) verkürzter Schreibstrahl (Bildschirm HM605).

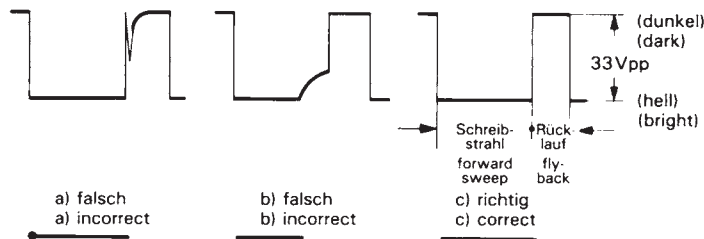
Zwischen diesen zwei Punkten ist ein großer Bereich. Er wird benötigt, um interne Temperaturschwankungen aufzufangen. Bei korrekter Einstellung dürfen die Flanken des Rechteckes auf dem Testoszilloskop nicht sichtbar sein.

Jetzt Zeitbasiseinstellung am HM605 auf **0,5µs/cm**, am Testosz. auf **1µs/cm**. Nun sollen steile Flanken am Testoszilloskop sichtbar sein.

Hellstimpuls am ChP5.
Schirmbild am Testoszilloskop

Unblanking pulse on ChP5 (triggering: free run), seen on test oscilloscope.

Schreibstrahl am HM605:
Baseline on HM605 screen:



Einige wichtige Einstellungen

Balance CH. I: Einstellung an **VR130** (sh. S. M8).

Einstellung von **VR134**, Invert Balance (sh. S. T1).

Balance CH. II: Einstellung wie Balance CH. I. **CHI/II**-Taste drücken, **CH. II**-Balance Pot. einstellen (sh. S. M8).

Verstärkung CH. II (Y-Gain): Normalerweise ist **VR222** eingestellt. Falls Korrektur notwendig: Rechteck 1kHz, 20mVpp an **CH. II**-Eingang. Eingangskopplung **DC**, **CHI/II**-Taste gedrückt. YII-Abschwächer auf 5mV/cm. Mit **VR222** 4cm Bildhöhe am HM605 einstellen.

X-Verstärkung (CH. II): Eingangskopplung auf **AC**. Keine Taste im Y-Feld gedrückt. Taste **HOR. EXT.** gedrückt. Es sind 2 Punkte auf der horizontalen Linie sichtbar. Bei gleichem Eingangssignal und gleicher Einstellung beträgt der Abstand 4cm. Nachstellung am Pot. **VR3501**.

Verstärkung CH. I: Einstellung, falls nötig, am **VR202** (wie Verstärkung CH. II).

PEAK (automatische) Triggerung: Abschwächer Kanal I auf 10mV/cm. Eingang Sinus, 50mVpp/50kHz (Schirmbild = 5cm hoch). **PEAK/NORMAL** gedrückt. Abschwächer nun auf 0,1V/cm (5mm Bildhöhe).

VR301 so einstellen, daß Triggerung gerade erfolgt. Abschwächer auf 0,2V/cm: Triggerung darf nicht erfolgen.

Taste **SLOPE ±** drücken; Abschwächer auf 0,1V/cm.

VR302 wie VR301 einstellen. Einstellungen wiederholen.

NORMAL-Triggerung: **LEVEL**-Knopf ziehen. Kontrolle der Normaltriggerung durch Einstellung des **LEVEL**-Knopfes, dabei **SLOPE ±** ein- und ausschalten. Triggerung auch bei 60MHz überprüfen.

DC-Triggerung: Triggerkopplung auf **AC**, **LEVEL**-Knopf gezogen. Kanal I, **DC**-Kopplung. Eingangssignal Sinus, 50kHz. Bildhöhe = 5mm (wie **PEAK**-Triggerung). Mit **LEVEL** stehendes Bild einstellen. Dann Triggerkopplung auf **DC**. Mit **VR2000** einstellen.

Gleiche Reihenfolge auch für Kanal II: Triggereinstellung an **VR2010**.

X-Y Empfindlichkeit: Taste **CH. I/II** drücken. Eingangskopplung **CH. II** auf **AC**, Abschwächer auf 5mV/cm. Eingangssignal: 50kHz/Sinus, auf 6cm Bildhöhe einstellen. Knöpfe **DUAL**, **ALT/CHOP** und **X-Y** drücken.

Auf dem Bildschirm erscheint eine horizontale und eine diagonale Linie.

X-POS. und **Y-POS. I** und **II** so einstellen, daß beide Linien in der Mitte des Bildschirms sind.

Die Länge der horizontalen Linie und die (projizierte) Höhe der diagonalen Linie sollen 6cm betragen. Der Schnittpunkt der Linien soll ungefähr in der Bildschirmitte liegen.

Check of the Unblanking Pulse on ChP5

Pulse amplitude 33Vpp ± 5% added with -1250V (Caution!).

Check with **test oscilloscope** by means of a **10X probe with 10nF 2kV capacitor between ChP5 and probe input tip.**

HM605 settings: Input coupling to **GD** (no input signal), **50µs/cm**, **PEAK** triggering (free running), input attenuator 5mV/cm (unless otherwise specified).

Test scope settings: 1V/cm (DC), 0,1ms/cm, internal automatic triggering.

Display on test scope:

Negative pulse tops exactly horizontal (forward sweep = bright trace on HM605). Positive pulse tops approx. horizontal (fly back = blanked trace).

Readjustment of VR604

Adjust the forward current of the optocoupler diode in the middle of the following points:

a) bright spot on the left side of the trace (screen of the HM605),

b) shortening on right side of the trace (screen of the HM605).

Between these two points is a wide range (needed for temperature variation). With correct adjustment, the edges of the square-wave should not be visible on the test scope.

Then change both **TIMEBASE** settings to **0.5µs/cm** (HM605) and **1µs/cm** (test scope). Now steep square-wave edges must be visible on the test scope.

Sequence for important adjustments

Balance CH. I: Adj. **VR130** (see page T3).

Adj. **VR134** using **INVERT1** button (see page T3).

Balance CH. II: Same as CH. I, switch to CH. II, adj. CH. II-Bal. pot.

Gain CH. II: Normally, **VR222** is adj. If not, 20mVpp, 1kHz square-wave to **CH. II** input, **DC**, depress **CH. I/II** button.

Then adjust **VR222** for a display of 4cm on HM605 screen at 5mV/cm setting.

X gain (CH. II): Set **AC** input coupling, release all buttons in the Y-section, depress **HOR. EXT.** button with same input signal. Two points are visible in the horizontal axis.

Adj. **VR3501** for 4cm spacing.

Gain CH. I: If necessary, adj. **VR202** (in same way as CH. II).

Automatic Triggering: Set **CH. I** attenuator to 10mV/cm, input 50mV 50kHz sine (5cm display height).

Set attenuator to 0.1V/cm (5mm display height).

Adj. **VR301** (**LEVEL** button depressed) for just triggering. Attenuator to 0.2V/cm: No triggering must be possible.

Depress **SLOPE ±** button, attenuator to 0.1V/cm.

Adj. **VR302** for same trigger threshold. Repeat triggering adjustments.

Normal Triggering: Pull **LEVEL** button, adj. **LEVEL** control.

Check normal trigger mode using **LEVEL** control with **SLOPE ±** button depressed and released. Check triggering at 60MHz in same way.

DC triggering: **TRIGGER SELECTOR** to **AC**, pull **LEVEL** button. **CH. I** with **DC** input coupling, input signal 50kHz sine, 5mm display height (see above Automatic Triggering), adj. **LEVEL** control. Then **TRIGGER SELECTOR** to **DC**, adj. **VR2000**.

Repeat this adj. sequence for **CH. II**, adj. **VR2010**.

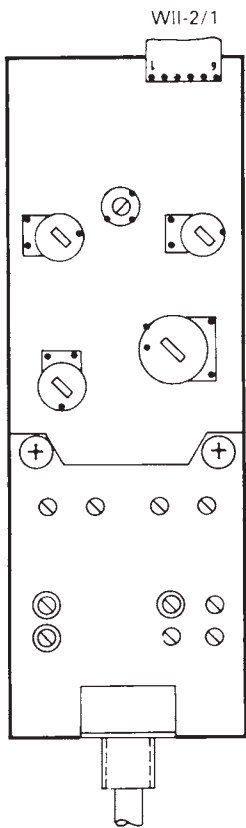
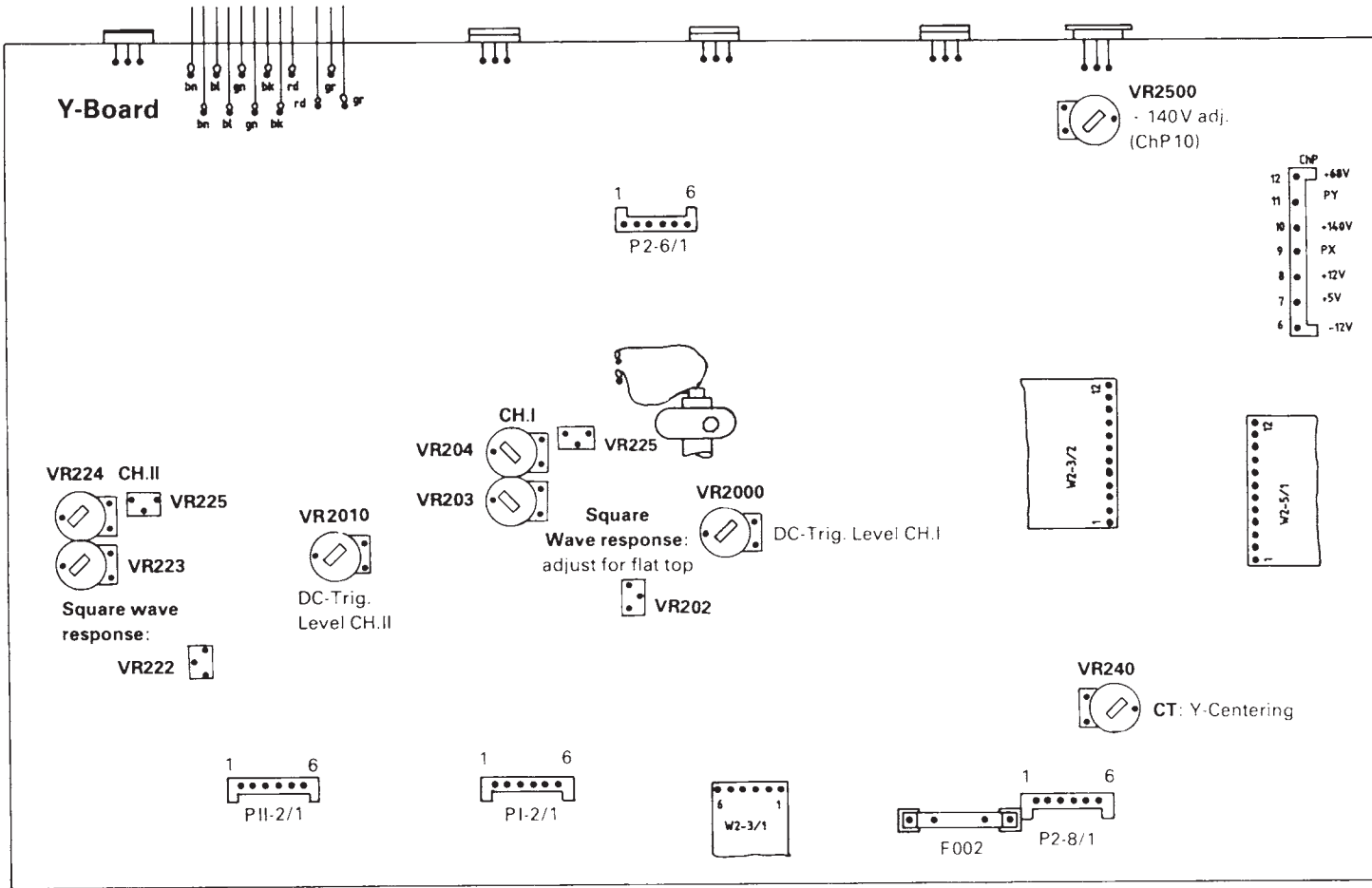
X-Y sensitivity: Depress **CH. I/II** button, set **CH. II** input coupl. to **AC**, attenuator to 5mV/cm, apply 50kHz sine for 6cm display height. Depress **DUAL**, **ALT/CHOP**, **X-Y** buttons.

Now display shows a horizontal and a crossing sloping line.

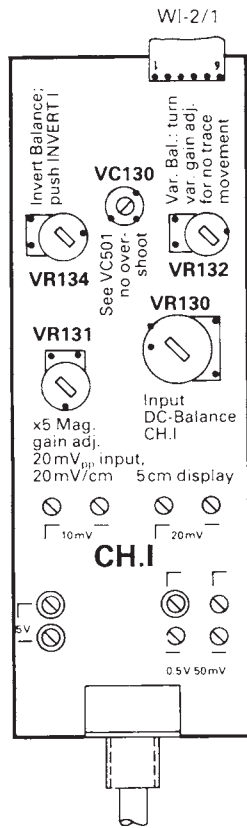
Adj. **X-POS.** and **Y-POS. I** and **II** controls so that the horizontal and the sloping line are centered.

Length of horizontal line and (projected) height of sloping line should be 6cm.

The point of intersection should be approx. in center of graticule.



EY-Board II
(same as CH.I)



EY-Board I

Attenuator adjustment:

— horiz. flat top

┌ optimum corner (leading edge)

└ 1...5kHz, with Pre-Attenuator 2:1 and DC inp. coupling.

Generator amplitude: 8x set defl. coefficient (display height = 4cm)

